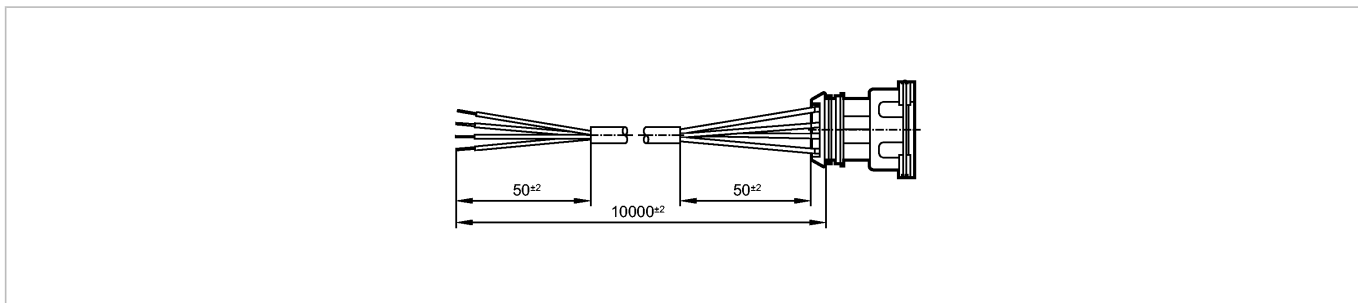


**E60303**

ADOGX040--S0010H04

Технология соединения



Made in Germany

**Характеристики**

Штекер с кабелем

**Механические данные**

Исполнение прямой

Вес [kg] 0,465

**электрическое подключение**

Электрическое подсоединение Кабель PUR (полиуретан) / 10 м; 4 x 0,5 mm<sup>2</sup>; с разъемом AMP

**Примечания**

Упаковочная величина [штука] 1