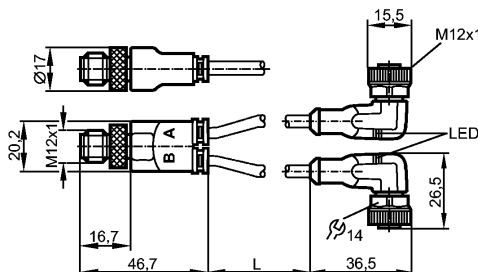


**более недоступно - архивная позиция**

**Снят с производства, замена: EVC437**

**При выборе альтернативного датчика и принадлежностей обратите внимание на технические параметры, возможны несоответствия!**



Made in Germany

### Характеристики

Y-образный соединительный кабель

M12 разъем / 2 x M12 соединение

### Электронные данные

Электрическое исполнение		DC
Рабочее напряжение [V]		10...30 DC
Номинальный ток [A]		4

### Условия эксплуатации

Температура окружающей среды [°C]		-25...90
Степень защиты		IP 67

### Механические данные

Исполнение		2
Материал	Корпус соединителя: TPU чёрный; Корпус гнезда: TPU чёрный прозрачный; уплотнение: витон	
Материал накидной гайки	латунь; никелированн.	
пусковой момент - накидная гайка [Нм]	0,6...0,8 / 0,6...1,5 *)	
Вес [kg]		0,108

### Дисплеи / Элементы управления

Индикация состояния выхода LED		желтый
Рабочий режим LED		зелёный

### электрическое подключение

Электрическое подсоединение	Кабель PUR (полиуретан) / 1 м; 3 x 0,34 mm <sup>2</sup> (42 x Ø 0,1 mm); Ø 4,9 mm	
Цвет кожуха	чёрный	

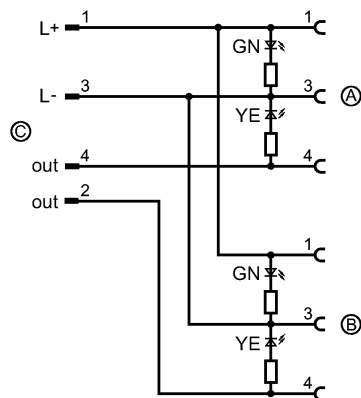
**Назначение жил кабеля при подключении**



## E70063

YDOAH032MSS0001H03STGH040MSS

Технология соединения



### Примечания

Примечания	*) Штекер / гнездо
Упаковочная величина [штука]	1

ifm electronic gmbh • Адрес : Friedrichstraße 1 • 45128 Essen — Компания оставляет за собой право вносить изменения без предварительного уведомления! — SU — E70063 — 07.01.2009

**более недоступно - архивная позиция**

**Снят с производства, замена: EVC437**

**При выборе альтернативного датчика и принадлежностей обратите внимание на технические параметры, возможны несоответствия!**