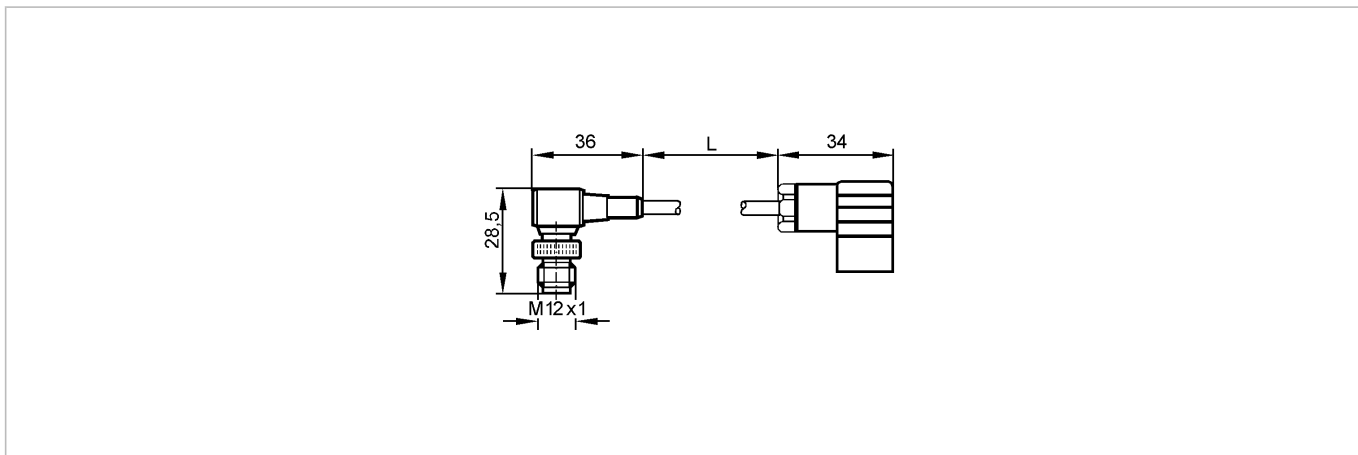


**E70211**

INFRARED ADDRESSING ADAPTER

Принадлежности



Made in Germany

**Характеристики**

Соединительный кабель для программирования активных компакт-модулей AS-i

**Область применения**

Применение для программирования устройств с AS интерфейсом при помощи инфракрасного порта

**Механические данные**

Вес [kg] 0,084

**электрическое подключение**

Электрическое подсоединение насадка для инфракрасного света / разъём M12 / 1 m

Цвет кожуха чёрный

**Примечания**

Упаковочная величина [штука] 1