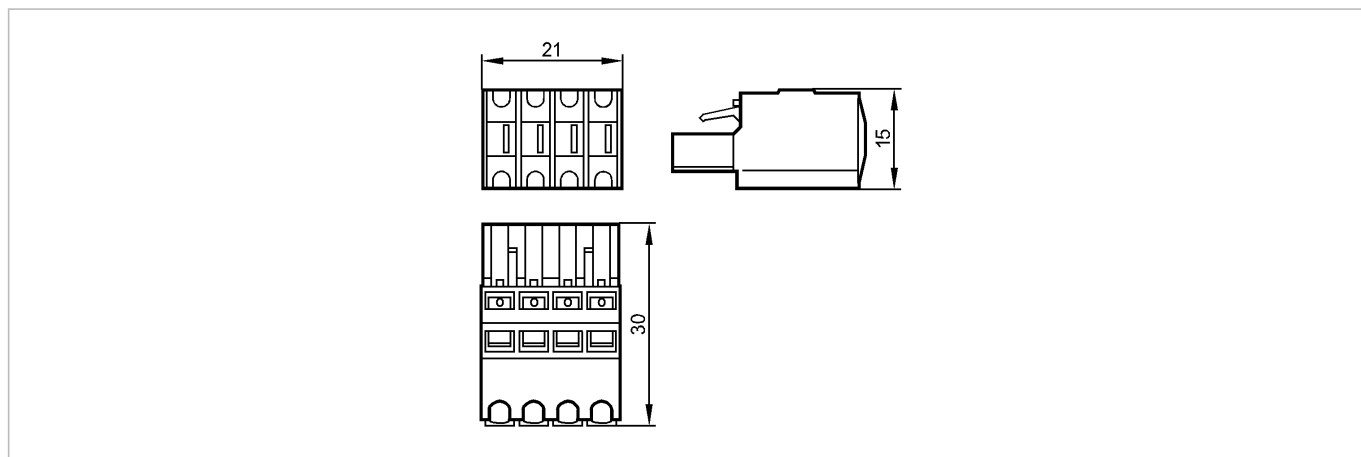


**E70236**

Combicon plug/quantity 6

Принадлежности



**Характеристики**

Разъём Combicon

**Электронные данные**

Сопrotивление контактов (A=1 mm <sup>2</sup> ) [mOhm]	1,5
Макс. ток нагрузки (A = 1mm <sup>2</sup> ) [A]	10

**Механические данные**

Исполнение	с клеммами для снятия изоляции, 4 контакта (0,75...1 mm <sup>2</sup> )
Материал	токопроводящие части: медный сплав с оловянным покрытием
Вес [kg]	0,053

**Примечания**

Упаковочная величина [штука]	6
------------------------------	---