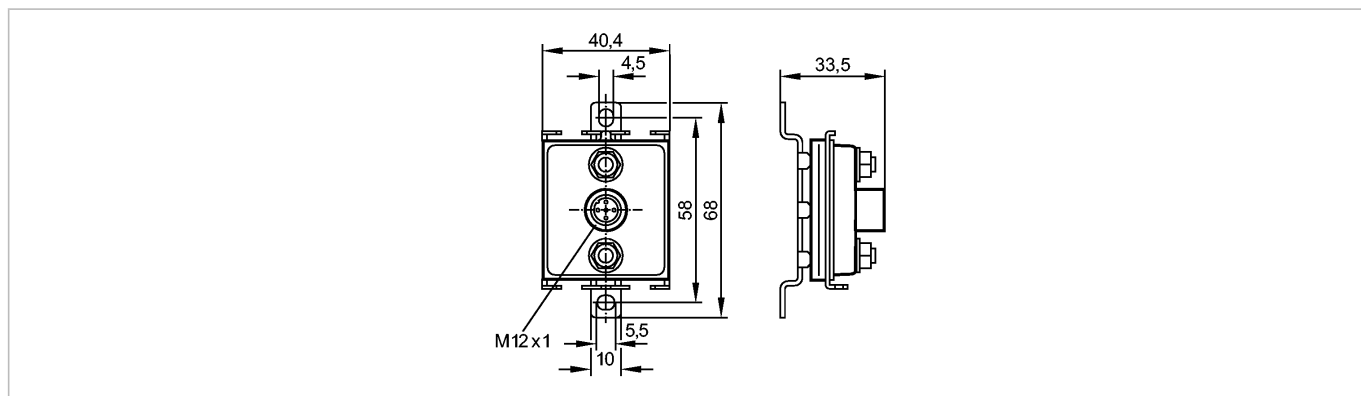


E70354

FCE Splitter ye/bk ProcessL

Принадлежности



Made in Germany



Характеристики

Разветвитель для плоского кабеля

Напряжение AS-i и вспомогательное напряжение через разъем M12

Электронные данные

Электрическое исполнение	AS-i / 24V
Внешний источник напряжения	согласно PELV
Номинальный ток [A]	4
Класс защиты	III

Условия эксплуатации

Температура окружающей среды [°C]	-30...80
Степень защиты	IP 68 / IP 69K

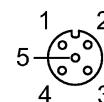
Механические данные

Материал	Металлические изделия: нерж. сталь V4A (1.4404); Уплотнение: FPM (Viton); O-кольцо: EPDM
Момент затяжки [Nm]	2,5 (Крепежный винт)
Вес [kg]	0,11

электрическое подключение

Назначение жил кабеля при подключении

- 1: AS-i +
- 2: 0 V
- 3: AS-i -
- 4: + 24 V
- 5: п. с.



Принадлежности

Принадлежности (дополнительные)	Динамометрический гаечный ключ (E70390)
---------------------------------	---

Примечания

Примечания	Используйте разъемы M12 с шестигранными накидными гайками, момент затяжки 0,8 Нм
------------	--

Упаковочная величина [штука]	1
------------------------------	---