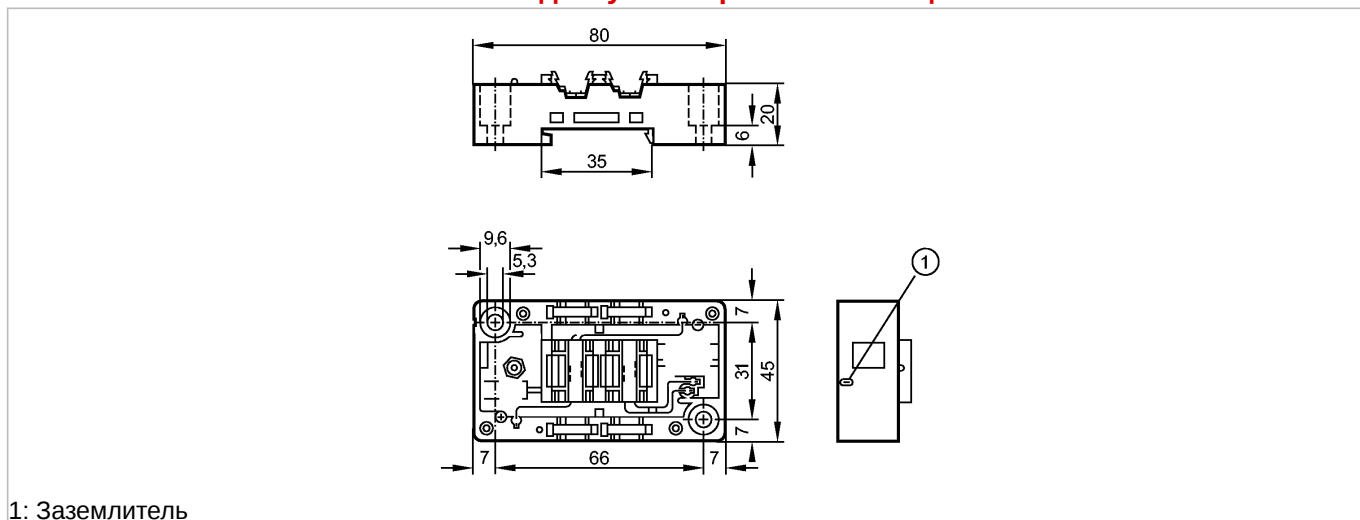


более недоступно - архивная позиция



1: Заземлитель

Made in Germany



Характеристики

- Нижняя часть модуля FK со встроенным разрядником для защиты от перенапряжений
- Монтаж на DIN-рейке и панели
- Быстрая технология монтажа для плоского кабеля AS-i
- AS-i интерфейс для верхней части модуля

Электронные данные

| | |
|---|---------------------------------------|
| Электрическое исполнение | FC- модульное сцепление с заземлением |
| Рабочее напряжение [V] | 26,5...31,6 DC |
| Макс. токовая нагрузка в верхней части модуля [mA] | < 300 |
| Нагрузка контакта | < 2 (жёлтый/жёлтый) |
| Макс. постоянное электрическое напряжение [V] | 36 |
| Номинальный импульсный разрядный ток Ad-Ad / Ad-PG [kA] | 0,15 / 5 |
| Уровень защиты Ad-Ad / Ad-PG bei 1kV/µs [V] | < 50 / < 900 |

Условия эксплуатации

| | |
|-----------------------------------|---|
| Температура окружающей среды [°C] | -25...80 |
| Степень защиты | IP 67; IP 20 / IP 65 / IP 67 в зависимости от применяемой крышки (верхней части модуля) |

Испытания / одобрения

| | |
|--------------------------------|--|
| Электромагнитная совместимость | EN 50295 IEC 61000-4-2 IEC 61000-6-2 IEC 61643-21 |
|--------------------------------|--|

AS-i классификация

| | |
|--|----|
| Максим. количество ЭМС-разветвителей плоского кабеля на одну AS-i сеть | 30 |
|--|----|

Механические данные

| | |
|----------|-----------------------------|
| Материал | PBT (полибутилентерефталат) |
|----------|-----------------------------|

E70371

EMV-Ableiter

Промышленная шина AS-Interface

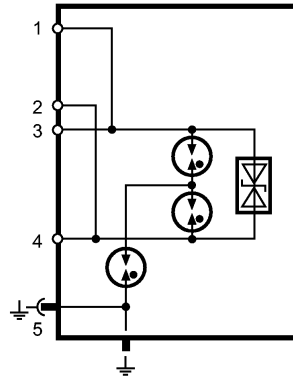
| | | |
|-----|------|-------|
| Вес | [kg] | 0,069 |
|-----|------|-------|

электрическое подключение

| | |
|-----------------------------|--|
| Электрическое подсоединение | AS-i über Kontaktstifte im Gerät, Erdungsanschluss über Hutschienenkontakt oder Kontaktfahne |
|-----------------------------|--|

Назначение жил кабеля при подключении

- 1: AS-i +
- 2: AS-i -
- 3: AS-i +
- 4: AS-i -
- 5: заземление



Принадлежности

| | |
|------------------------------------|---|
| Принадлежности (входят в комплект) | Разъем для заземления |
| Принадлежности (дополнительные) | Кожух модуля AC3000 при использовании модуля в качестве ответвления от AS-i плоского кабеля |

Примечания

| | |
|------------|---|
| Примечания | ЭМС-колодка предназначена для защиты кабельной линии AS-i и/или установленной электронной верхней части, которая обеспечивается за счёт нейтрализации сильного электростатического заряда или перенапряжения. Применяется на поверхностях 0В-2 и выше в соответствии с зонами молниезащиты. |
|------------|---|

| | | |
|----------------------|---------|---|
| Упаковочная величина | [штука] | 1 |
|----------------------|---------|---|