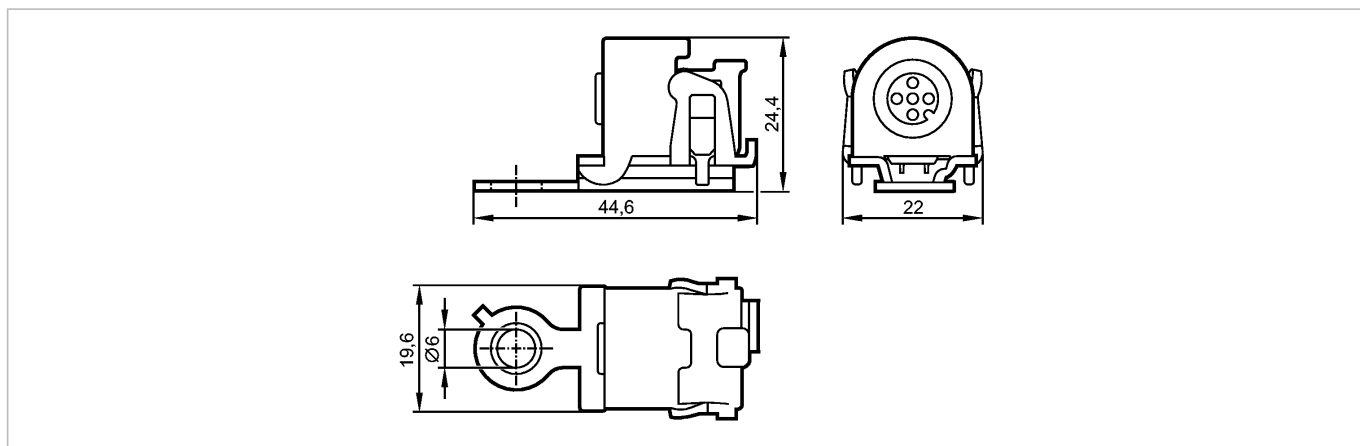


E70454

FC Splitter ye ProcessL

Принадлежности



Made in Germany



Характеристики

Разветвитель для плоского кабеля

напряжение шины AS-i доступно через штекерный разъем M12

Электронные данные

Электрическое исполнение AS-i

Макс. допустимая токовая нагрузка на каждый модуль [mA] 2000

Условия эксплуатации

Температура окружающей среды [°C] -30...80

Степень защиты IP 68 / IP 69K

Механические данные

Материал Металлические изделия: нерж. сталь V4A (1.4404); O-кольцо: EPDM; гнездо: PP GF30; Уплотнитель лезвия: TPE

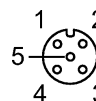
Вес [kg] 0,05

электрическое подключение

Назначение жил кабеля при подключении

1: AS-i +

3: AS-i -



Принадлежности

Принадлежности (дополнительные) Динамометрический гаечный ключ (E70390)

Примечания

Упаковочная величина [штука] 1