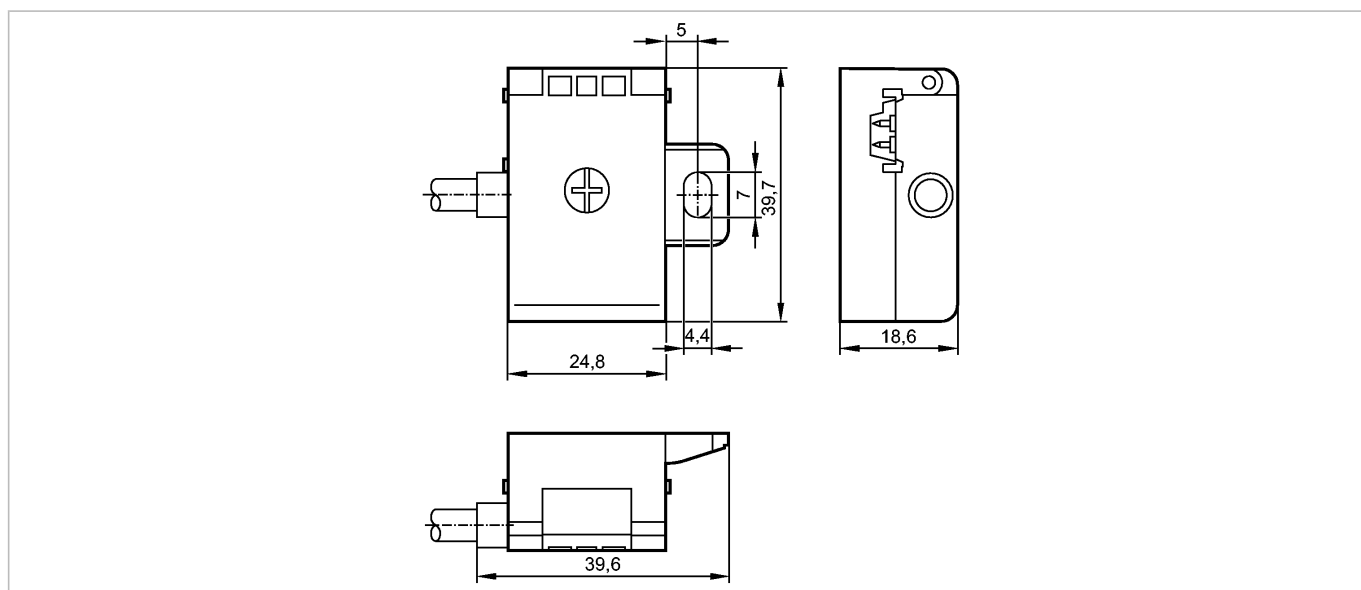


E70498

FC Splitter 2m

Принадлежности



Характеристики

Ответитель для плоского кабеля с технологией прорезания изоляции токоведущими ножами

Переход от плоского кабеля к круглому

Длина кабеля 2 м

Электронные данные

Электрическое исполнение AS-i

Макс. допустимая токовая нагрузка на каждый модуль [mA] 4000

Условия эксплуатации

Температура окружающей среды [°C] -25...75

Степень защиты IP 67

Механические данные

Материал PA 6 GF35 Grivory; Круглый кабель: PUR (полиуретан); Жила: PVC (поливинилхлорид)

Момент затяжки [Нм] 1,65

Вес [kg] 0,084

электрическое подключение

Электрическое подсоединение FK-Abgriff mit Rundkabel / 2 m; 2 x 0,34 mm²; 2-полюсный, кабельная оболочка Ø 4,8 mm

Назначение жил кабеля при подключении

AS-i +: коричневый

AS-i -: синий

Принадлежности

Принадлежности (дополнительные) кабельный уплотнитель (E70413); Устройство для термообжима колпачка (E70113)

Примечания

Примечания Плоский кабель не может заканчиваться в разветвителе. Для уплотнения используйте плоский кабель или термоусадочный колпачок.

Упаковочная величина [штука] 1