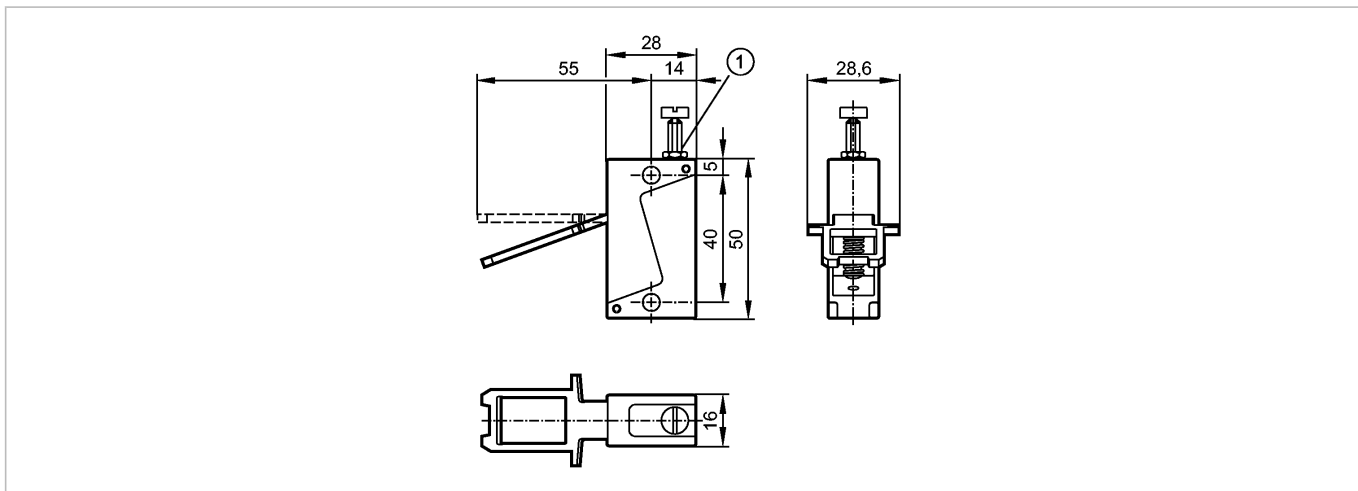


E7906S

Hinged actuator top/bottom

Принадлежности для дверных выключателей



Made in Germany

Характеристики

Навесной привод верхний / нижний

Для верхних и нижних навесных дверей, перебор 5 мм

Механические данные

Вес [kg] 0,061

Принадлежности

Принадлежности (входят в комплект) 2 предохранительных винта из нерж.стали M5 x 25

Примечания

Примечания For door radii < 1000 mm use a hinged actuator. The spring movement of the actuator prevents jamming in the actuating head.
Предохранительные винты исключают произвольное развинчивание приводов

Упаковочная величина [штука] 1