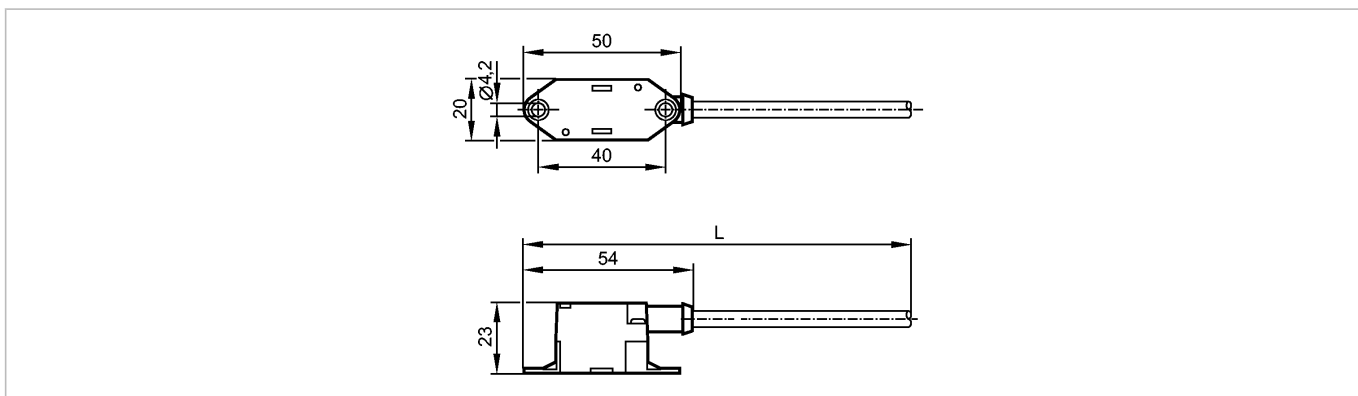


E79995

FC connector PVC V2A 2m

Принадлежности



Made in Germany

Характеристики

Плоский изоляционный кабельный разъем

Электронные данные

Рабочее напряжение [V]	26,5...31,6 DC (AS-i)
Номинальный ток [A]	2

Условия эксплуатации

Температура окружающей среды [°C]	-20...70
Степень защиты	IP 67

Механические данные

Материал накидной гайки	нерж. сталь V2A (1.4305) (303S22)
Длина [мм]	2000
Вес [kg]	0,123

электрическое подключение

Электрическое подсоединение	Круглый кабель; 2 x 0,75 mm ²
Материал кабеля	PVC (поливинилхлорид)

Примечания

Упаковочная величина [штука]	1
------------------------------	---