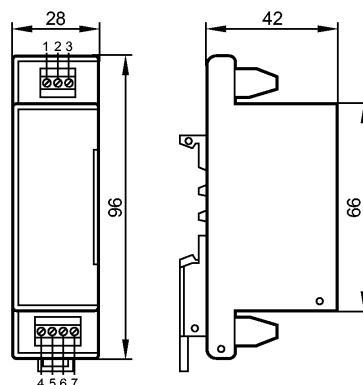


E80100

PULSE DIVIDER/10:1

Принадлежности



Made in Germany

Характеристики

Делитель импульсов

Соотношение входных и выходных импульсов: 10:1

Установка корпуса на DIN-рейку

Область применения

Применение: адаптация быстрых импульсных последовательностей к установленному диапазону контрольного монитора или к медленным PLC-входам; усреднение

Электронные данные

Рабочее напряжение [V] 24 DC ± 10 %

Потребление тока [mA] < 13

Входы

Уровень на входе 24 V DC (± 10 %)

Входная частота (макс.) [имп./мин] 150000 (2,5 kHz)

Выходы

Уровень на выходе: 24 V DC (± 10 %)

Условия эксплуатации

Температура окружающей среды [°C] -20...70

Классификация безопасности

MTTF [a] 2154

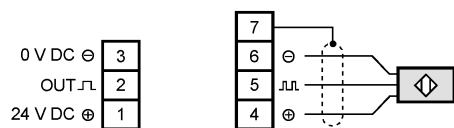
Механические данные

Материал: пластмасса

Вес [kg] 0,079

электрическое подключение

Назначение жил кабеля при подключении

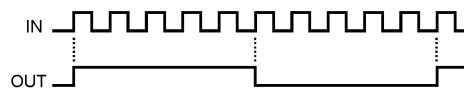


**E80100**

PULSE DIVIDER/10:1

Принадлежности

Импульсная диаграмма

**Примечания**

Упаковочная величина [штука]

1

ifm electronic gmbh • Адрес : Friedrichstraße 1 • 45128 Essen — Компания оставляет за собой право вносить изменения без предварительного уведомления! — SU — E80100 — 06.03.2003