

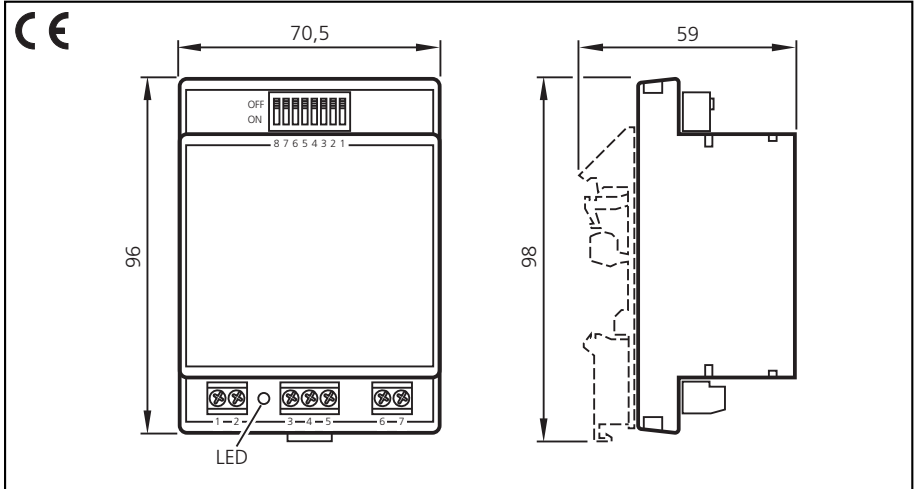


E80102

Pulse Divider

Teilung
1 ... 255

Betriebsspannung
10 ... 30 V DC



Verwendung

Anpassen schneller Impulsfolgen an die Einstellbereiche der Auswerteelektronik oder an langsame SPS-Eingänge

Gehäuse
Maße (BxHxT)
Montage
Anschluss
Gewicht
Betriebsspannung V_B
Stromaufnahme
Betriebstemperatur
Eingänge
Eingangsfrequenz
Ausgang
Betriebsanzeige
Funktionsbeschreibung
Wertetabelle
DIP-Schalterstellung 0 = OFF 1 = ON
Hinweis: Teilung 0 = keine Funktion (Ausgang OFF)
Anschlussbelegung

Kunststoff																																																																																																						
70,5 x 96 x 59 mm (mit U-Fuß)																																																																																																						
DIN-Tragschiene (TS35/7,5 oder TS35/15)																																																																																																						
7 Schraubklemmen bis 2,5 mm ² für Betriebsspannung, Ein- und Ausgangssignal																																																																																																						
0,2 kg																																																																																																						
10 ... 30 V DC																																																																																																						
typ. 25 mA Ruhestrom; typ. 35 mA mit Eingangsfrequenz ohne Ausgang																																																																																																						
0 ... +50°C																																																																																																						
TTL und HTL (mit Überspannungs- und Verpolungsschutz) Schaltschwelle TTL: > 4 V EIN, < 2,5 V AUS Schaltschwelle HTL: > 7 V EIN, < 4,5 V AUS																																																																																																						
max. 100 kHz																																																																																																						
Transistorausgang, positiv schaltend, max. 20 mA, kurzschlussfest 500 mV über GND, 500 mV kleiner V_B																																																																																																						
LED grün																																																																																																						
Über den DIP-Schalter kann die Impulsteilung von 1 ... 255 binär eingestellt werden																																																																																																						
<table border="0"> <thead> <tr> <th>Teilung</th> <th>8765 4321</th> <th>Teilung</th> <th>8765 4321</th> <th>Teilung</th> <th>8765 4321</th> </tr> </thead> <tbody> <tr><td>0</td><td>keine Funktion</td><td>16</td><td>0001 0000</td><td>32</td><td>0010 0000</td></tr> <tr><td>1</td><td>0000 0001</td><td>17</td><td>0001 0001</td><td>33</td><td>0010 0001</td></tr> <tr><td>2</td><td>0000 0010</td><td>18</td><td>0001 0010</td><td>34</td><td>0010 0010</td></tr> <tr><td>3</td><td>0000 0011</td><td>19</td><td>0001 0011</td><td>35</td><td>0010 0011</td></tr> <tr><td>4</td><td>0000 0100</td><td>20</td><td>0001 0100</td><td>36</td><td>0010 0100</td></tr> <tr><td>5</td><td>0000 0101</td><td>21</td><td>0001 0101</td><td>37</td><td>0010 0101</td></tr> <tr><td>6</td><td>0000 0110</td><td>22</td><td>0001 0110</td><td>38</td><td>0010 0110</td></tr> <tr><td>7</td><td>0000 0111</td><td>23</td><td>0001 0111</td><td>39</td><td>0010 0111</td></tr> <tr><td>8</td><td>0000 1000</td><td>24</td><td>0001 1000</td><td>40</td><td>0010 1000</td></tr> <tr><td>9</td><td>0000 1001</td><td>25</td><td>0001 1001</td><td>41</td><td>0010 1001</td></tr> <tr><td>10</td><td>0000 1010</td><td>26</td><td>0001 1010</td><td>...</td><td>...</td></tr> <tr><td>11</td><td>0000 1011</td><td>27</td><td>0001 1011</td><td>64</td><td>0100 0000</td></tr> <tr><td>12</td><td>0000 1100</td><td>28</td><td>0001 1100</td><td>...</td><td>...</td></tr> <tr><td>13</td><td>0000 1101</td><td>29</td><td>0001 1101</td><td>128</td><td>1000 0000</td></tr> <tr><td>14</td><td>0000 1110</td><td>30</td><td>0001 1110</td><td>...</td><td>...</td></tr> <tr><td>15</td><td>0000 1111</td><td>31</td><td>0001 1111</td><td>255</td><td>1111 1111</td></tr> </tbody> </table>	Teilung	8765 4321	Teilung	8765 4321	Teilung	8765 4321	0	keine Funktion	16	0001 0000	32	0010 0000	1	0000 0001	17	0001 0001	33	0010 0001	2	0000 0010	18	0001 0010	34	0010 0010	3	0000 0011	19	0001 0011	35	0010 0011	4	0000 0100	20	0001 0100	36	0010 0100	5	0000 0101	21	0001 0101	37	0010 0101	6	0000 0110	22	0001 0110	38	0010 0110	7	0000 0111	23	0001 0111	39	0010 0111	8	0000 1000	24	0001 1000	40	0010 1000	9	0000 1001	25	0001 1001	41	0010 1001	10	0000 1010	26	0001 1010	11	0000 1011	27	0001 1011	64	0100 0000	12	0000 1100	28	0001 1100	13	0000 1101	29	0001 1101	128	1000 0000	14	0000 1110	30	0001 1110	15	0000 1111	31	0001 1111	255	1111 1111
Teilung	8765 4321	Teilung	8765 4321	Teilung	8765 4321																																																																																																	
0	keine Funktion	16	0001 0000	32	0010 0000																																																																																																	
1	0000 0001	17	0001 0001	33	0010 0001																																																																																																	
2	0000 0010	18	0001 0010	34	0010 0010																																																																																																	
3	0000 0011	19	0001 0011	35	0010 0011																																																																																																	
4	0000 0100	20	0001 0100	36	0010 0100																																																																																																	
5	0000 0101	21	0001 0101	37	0010 0101																																																																																																	
6	0000 0110	22	0001 0110	38	0010 0110																																																																																																	
7	0000 0111	23	0001 0111	39	0010 0111																																																																																																	
8	0000 1000	24	0001 1000	40	0010 1000																																																																																																	
9	0000 1001	25	0001 1001	41	0010 1001																																																																																																	
10	0000 1010	26	0001 1010																																																																																																	
11	0000 1011	27	0001 1011	64	0100 0000																																																																																																	
12	0000 1100	28	0001 1100																																																																																																	
13	0000 1101	29	0001 1101	128	1000 0000																																																																																																	
14	0000 1110	30	0001 1110																																																																																																	
15	0000 1111	31	0001 1111	255	1111 1111																																																																																																	
<table border="0"> <tr> <td><table border="1"><tr><td>1</td><td>2</td></tr></table></td> <td><table border="1"><tr><td>3</td><td>4</td><td>5</td></tr></table></td> <td><table border="1"><tr><td>6</td><td>7</td></tr></table></td> </tr> <tr> <td>⊕ GND</td> <td>GND TTL HTL</td> <td>PNP GND</td> </tr> <tr> <td>Betriebsspannung</td> <td>Eingang</td> <td>Ausgang</td> </tr> </table>	<table border="1"><tr><td>1</td><td>2</td></tr></table>	1	2	<table border="1"><tr><td>3</td><td>4</td><td>5</td></tr></table>	3	4	5	<table border="1"><tr><td>6</td><td>7</td></tr></table>	6	7	⊕ GND	GND TTL HTL	PNP GND	Betriebsspannung	Eingang	Ausgang																																																																																						
<table border="1"><tr><td>1</td><td>2</td></tr></table>	1	2	<table border="1"><tr><td>3</td><td>4</td><td>5</td></tr></table>	3	4	5	<table border="1"><tr><td>6</td><td>7</td></tr></table>	6	7																																																																																													
1	2																																																																																																					
3	4	5																																																																																																				
6	7																																																																																																					
⊕ GND	GND TTL HTL	PNP GND																																																																																																				
Betriebsspannung	Eingang	Ausgang																																																																																																				

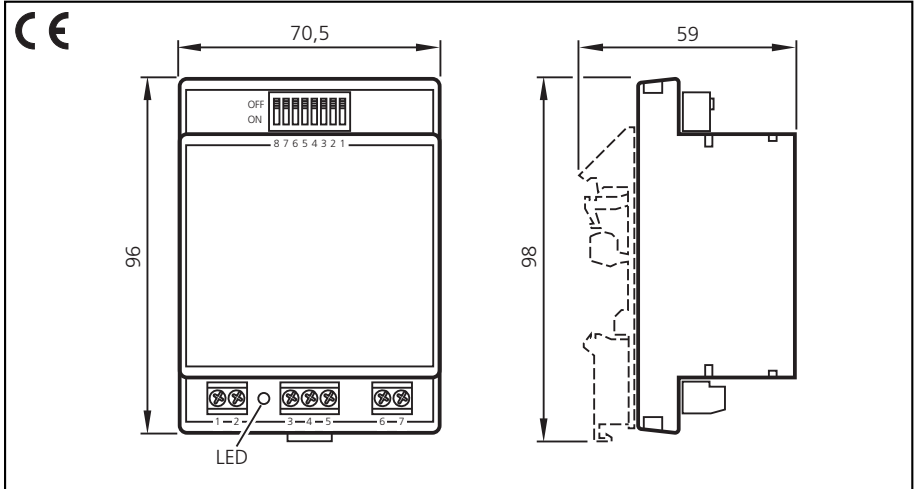


E80102

Pulse Divider

Division
1 ... 255

Operating voltage
10 ... 30 V DC



Application

adaptation of fast pulse sequences to the setting ranges of the control monitor or slow plc inputs

Housing
Dimensions (w x h x d)
Mounting
Connection
Weight
Operating voltage V_B
Current consumption
Operating temperature
Inputs
Input frequency
Output
Operating indicator
Function description
Table of values
DIP switch position
0 = OFF
1 = ON
Note: division 0 = no function (output OFF)
Wiring

plastics																																																																																																						
70.5 x 96 x 59 mm (with U-base)																																																																																																						
DIN rail (TS35/7.5 or TS35/15)																																																																																																						
7 terminals up to 2.5 mm ² for operating voltage, input and output signals																																																																																																						
0.2 kg																																																																																																						
10 ... 30 V DC																																																																																																						
typ. 25 mA stand-by current; typ. 35 mA with input frequency without output																																																																																																						
0 ... +50°C																																																																																																						
TTL and HTL (with overvoltage protection and reverse polarity protection) threshold TTL: > 4 V ON, < 2,5 V OFF threshold HTL: > 7 V ON, < 4,5 V OFF																																																																																																						
max. 100 kHz																																																																																																						
transistor, pnp, max. 20 mA, short-circuit protected 500 mV above GND, 500 mV below V_B																																																																																																						
LED green																																																																																																						
binary setting of the pulse division from 1 ... 255 via the DIP switch																																																																																																						
<table border="0"> <thead> <tr> <th>Division</th> <th>8765 4321</th> <th>Division</th> <th>8765 4321</th> <th>Division</th> <th>8765 4321</th> </tr> </thead> <tbody> <tr><td>0</td><td>no function</td><td>16</td><td>0001 0000</td><td>32</td><td>0010 0000</td></tr> <tr><td>1</td><td>0000 0001</td><td>17</td><td>0001 0001</td><td>33</td><td>0010 0001</td></tr> <tr><td>2</td><td>0000 0010</td><td>18</td><td>0001 0010</td><td>34</td><td>0010 0010</td></tr> <tr><td>3</td><td>0000 0011</td><td>19</td><td>0001 0011</td><td>35</td><td>0010 0011</td></tr> <tr><td>4</td><td>0000 0100</td><td>20</td><td>0001 0100</td><td>36</td><td>0010 0100</td></tr> <tr><td>5</td><td>0000 0101</td><td>21</td><td>0001 0101</td><td>37</td><td>0010 0101</td></tr> <tr><td>6</td><td>0000 0110</td><td>22</td><td>0001 0110</td><td>38</td><td>0010 0110</td></tr> <tr><td>7</td><td>0000 0111</td><td>23</td><td>0001 0111</td><td>39</td><td>0010 0111</td></tr> <tr><td>8</td><td>0000 1000</td><td>24</td><td>0001 1000</td><td>40</td><td>0010 1000</td></tr> <tr><td>9</td><td>0000 1001</td><td>25</td><td>0001 1001</td><td>41</td><td>0010 1001</td></tr> <tr><td>10</td><td>0000 1010</td><td>26</td><td>0001 1010</td><td>...</td><td>...</td></tr> <tr><td>11</td><td>0000 1011</td><td>27</td><td>0001 1011</td><td>64</td><td>0100 0000</td></tr> <tr><td>12</td><td>0000 1100</td><td>28</td><td>0001 1100</td><td>...</td><td>...</td></tr> <tr><td>13</td><td>0000 1101</td><td>29</td><td>0001 1101</td><td>128</td><td>1000 0000</td></tr> <tr><td>14</td><td>0000 1110</td><td>30</td><td>0001 1110</td><td>...</td><td>...</td></tr> <tr><td>15</td><td>0000 1111</td><td>31</td><td>0001 1111</td><td>255</td><td>1111 1111</td></tr> </tbody> </table>	Division	8765 4321	Division	8765 4321	Division	8765 4321	0	no function	16	0001 0000	32	0010 0000	1	0000 0001	17	0001 0001	33	0010 0001	2	0000 0010	18	0001 0010	34	0010 0010	3	0000 0011	19	0001 0011	35	0010 0011	4	0000 0100	20	0001 0100	36	0010 0100	5	0000 0101	21	0001 0101	37	0010 0101	6	0000 0110	22	0001 0110	38	0010 0110	7	0000 0111	23	0001 0111	39	0010 0111	8	0000 1000	24	0001 1000	40	0010 1000	9	0000 1001	25	0001 1001	41	0010 1001	10	0000 1010	26	0001 1010	11	0000 1011	27	0001 1011	64	0100 0000	12	0000 1100	28	0001 1100	13	0000 1101	29	0001 1101	128	1000 0000	14	0000 1110	30	0001 1110	15	0000 1111	31	0001 1111	255	1111 1111
Division	8765 4321	Division	8765 4321	Division	8765 4321																																																																																																	
0	no function	16	0001 0000	32	0010 0000																																																																																																	
1	0000 0001	17	0001 0001	33	0010 0001																																																																																																	
2	0000 0010	18	0001 0010	34	0010 0010																																																																																																	
3	0000 0011	19	0001 0011	35	0010 0011																																																																																																	
4	0000 0100	20	0001 0100	36	0010 0100																																																																																																	
5	0000 0101	21	0001 0101	37	0010 0101																																																																																																	
6	0000 0110	22	0001 0110	38	0010 0110																																																																																																	
7	0000 0111	23	0001 0111	39	0010 0111																																																																																																	
8	0000 1000	24	0001 1000	40	0010 1000																																																																																																	
9	0000 1001	25	0001 1001	41	0010 1001																																																																																																	
10	0000 1010	26	0001 1010																																																																																																	
11	0000 1011	27	0001 1011	64	0100 0000																																																																																																	
12	0000 1100	28	0001 1100																																																																																																	
13	0000 1101	29	0001 1101	128	1000 0000																																																																																																	
14	0000 1110	30	0001 1110																																																																																																	
15	0000 1111	31	0001 1111	255	1111 1111																																																																																																	
<table border="0"> <tr> <td style="text-align: center;"> <table border="1" style="display: inline-table;"> <tr><td>1</td><td>2</td></tr> </table> </td> <td style="text-align: center;"> <table border="1" style="display: inline-table;"> <tr><td>3</td><td>4</td><td>5</td></tr> </table> </td> <td style="text-align: center;"> <table border="1" style="display: inline-table;"> <tr><td>6</td><td>7</td></tr> </table> </td> </tr> <tr> <td style="text-align: center;">⊕ GND operating voltage</td> <td style="text-align: center;">GND TTL HTL input</td> <td style="text-align: center;">PNP GND output</td> </tr> </table>	<table border="1" style="display: inline-table;"> <tr><td>1</td><td>2</td></tr> </table>	1	2	<table border="1" style="display: inline-table;"> <tr><td>3</td><td>4</td><td>5</td></tr> </table>	3	4	5	<table border="1" style="display: inline-table;"> <tr><td>6</td><td>7</td></tr> </table>	6	7	⊕ GND operating voltage	GND TTL HTL input	PNP GND output																																																																																									
<table border="1" style="display: inline-table;"> <tr><td>1</td><td>2</td></tr> </table>	1	2	<table border="1" style="display: inline-table;"> <tr><td>3</td><td>4</td><td>5</td></tr> </table>	3	4	5	<table border="1" style="display: inline-table;"> <tr><td>6</td><td>7</td></tr> </table>	6	7																																																																																													
1	2																																																																																																					
3	4	5																																																																																																				
6	7																																																																																																					
⊕ GND operating voltage	GND TTL HTL input	PNP GND output																																																																																																				

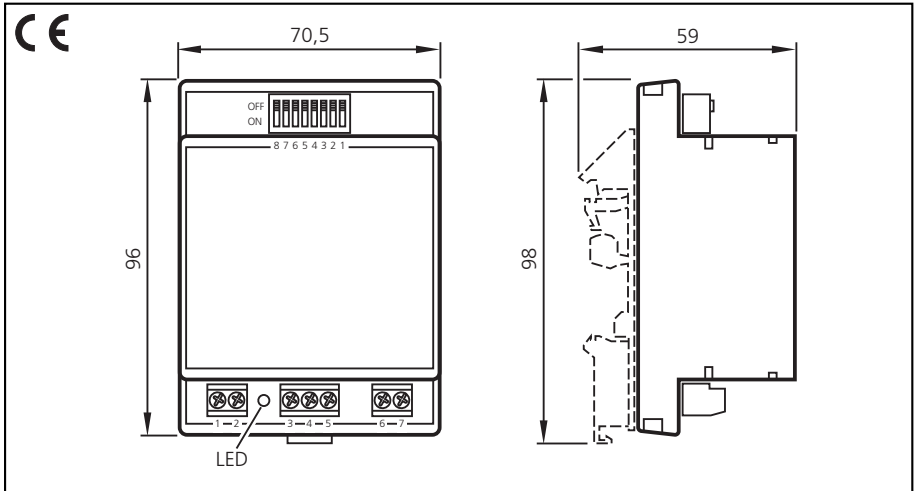


E80102

Diviseur d'impulsions

Division
1 ... 255

Tension d'alimentation
10 ... 30 V DC



Application

Adaptation de séquences d'impulsions rapides aux plages d'exploitation des systèmes de contrôle ou aux entrées API lentes

Boîtier	plastique
Dimension (LxHxP)	70,5 x 96 x 59 mm (avec embase en U)
Montage	rail DIN (TS35/7,5 ou TS35/15)
Raccordement	7 bornes jusqu'à 2,5 mm ² pour la tension d'alimentation, les signaux d'entrée et de sortie
Poids	0,2 kg
Tension d'alimentation V _B	10 ... 30 V DC
Consommation	courant de repos typ. 25 mA, typ. 35 mA avec fréquence d'entrée sans sortie
Plage de température	0 ... +50°C
Entrées	TTL et HTL (avec limiteur de surtension et protection contre l'inversion de polarité) seuil TTL: > 4 V enclenché, < 2,5 V déclenché seuil HTL: > 7 V enclenché, < 4,5 V déclenché
Fréquence d'entrée	maxi. 100 kHz
Sortie	transistor, pnp, max. 20 mA, protégées contre les courts-circuits 500 mV supérieur à GND, 500 mV inférieur à V _B
Indications	LED verte
Fonction	réglage binaire de la division d'impulsions de 1 ... 255 par le sélecteur DIP

Table des valeurs	
Position du sélecteur DIP	
0 = OFF	
1 = ON	
Remarque:	
Division 0 = sans fonction (sortie arrêt)	

Division	8765 4321	Division	8765 4321	Division	8765 4321
0	sans fonction	16	0001 0000	32	0010 0000
1	0000 0001	17	0001 0001	33	0010 0001
2	0000 0010	18	0001 0010	34	0010 0010
3	0000 0011	19	0001 0011	35	0010 0011
4	0000 0100	20	0001 0100	36	0010 0100
5	0000 0101	21	0001 0101	37	0010 0101
6	0000 0110	22	0001 0110	38	0010 0110
7	0000 0111	23	0001 0111	39	0010 0111
8	0000 1000	24	0001 1000	40	0010 1000
9	0000 1001	25	0001 1001	41	0010 1001
10	0000 1010	26	0001 1010	...	
11	0000 1011	27	0001 1011	64	0100 0000
12	0000 1100	28	0001 1100	...	
13	0000 1101	29	0001 1101	128	1000 0000
14	0000 1110	30	0001 1110	...	
15	0000 1111	31	0001 1111	255	1111 1111

Schéma de branchement

