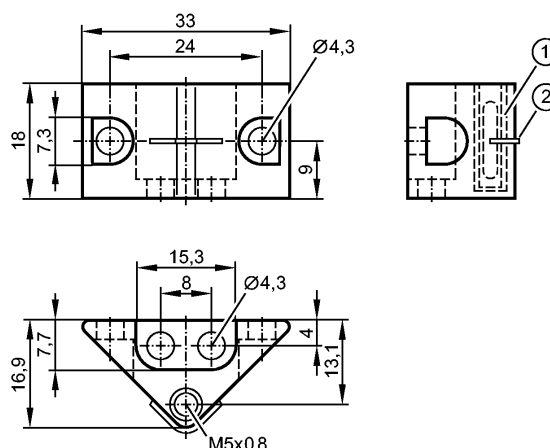


**E80302**

ID-TAG/TRIANGLE HOUSING/01

Принадлежности



- 1: RFID-транспондер
- 2: Метка положения транспондера (середина антенны)

Made in Germany

| Характеристики                     |  |                   |
|------------------------------------|--|-------------------|
| RFID-транспондер                   |  |                   |
| Tag fixture for workpiece carriers |  |                   |
| с идентификационной биркой E80301  |  |                   |
| Область применения                 |  |                   |
| Применение                         | Coding of workpiece carriers in routing conveyors  |                   |
| Электронные данные                 |  |                   |
| Рабочая частота [kHz]              | 125  |                   |
| Условия эксплуатации               |  |                   |
| Температура окружающей среды [°C]  | -40...85   |                   |
| Температура хранения [°C]          | -40...90   |                   |
| Пиковая температура [°C]           | 120  |                   |
| Степень защиты                     | IP 67  |                   |
| Испытания / одобрения              |  |                   |
| Ударопрочность                     | DIN IEC 68-2-29:   | 30 g (18 ms)      |
| Вибропрочность                     | DIN IEC 68-2-6:  | 6 g (14...200 Hz) |
| Классификация безопасности         |  |                   |
| MTTF [a]                           | 2854   |                   |
| Механические данные                |  |                   |
| Материал                           | PBT (полибутилентерефталат) оранжевый (RAL 2003); полиамид черный (RAL 9005)   |                   |
| Вес [kg]                           | 0,009  |                   |
| Примечания                         |  |                   |
| Примечания                         | время проведения испытаний при максим.температуре: 1 x 100 ч, при температуре хранения: 1 x 1000 ч<br>Условия для тестовых испытаний: по 3 осям, каждый по 1084 Импульсов, Вибрация: 3 оси, каждая 8 h |                   |
| Упаковочная величина [штука]       | 1  |                   |
| Другие данные                      |  |                   |
| Циклы чтения/записи                | для бесконечного периода / 100000  |                   |
| Память [Bit]                       | 224 (7 блоков каждый по 32 бита)   |                   |
| Сохранение данных [годы до 55°C]   | 20   |                   |

**E80302**

ID-TAG/TRIANGLE HOUSING/01

**Принадлежности****Расстояние считывания / записи [mm]**

|        | Положение<br>идентификационных бирок | Считывание | Запись |
|--------|--------------------------------------|------------|--------|
| DTA100 | передняя сторона                     | 20         | 10     |
| DTA101 |                                      |            | –      |

Alle Angaben gelten für statische Lese-/Schreibvorgänge. Wenn nicht anders angegeben, beziehen sie sich auf den ID-TAG Einbau in eine nicht-metallische Umgebung.

ifm electronic gmbh • Адрес : Friedrichstraße 1 • 45128 Essen — Компания оставляет за собой право вносить изменения без предварительного уведомления! — SU — E80302 — 12.04.2010