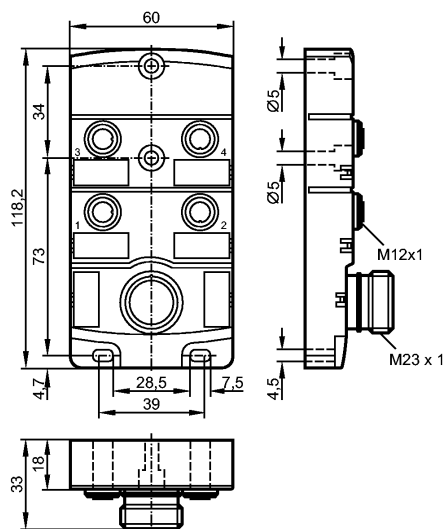


EBC001

ZDO4H050MSS0000-00STAK120MSS

Технология соединения



Made in Germany



Характеристики

Распределительная коробка

Разъём M23

без галогена

без силикона

позолоченные контакты

Электронные данные

Электрическое исполнение	AC/DC
Рабочее напряжение [V]	30 AC/DC; "supply class 2" согласно cULus
макс. допустимая токовая нагрузка - в общем [A]	12
макс. допустимая токовая нагрузка - для вставоч. блока [A]	4

Условия эксплуатации

Температура окружающей среды [°C]	-25...80
Степень защиты	IP 67; (enclosure type 1)

Механические данные

Исполнение	4-х
Материал	РА (полиамид)
пусковой момент - накидная гайка [Нм]	0,8...1,5 *)
Вес [kg]	0,222

электрическое подключение

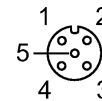
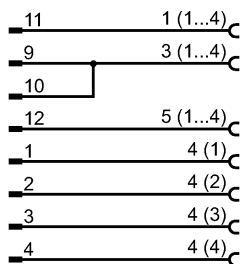
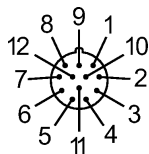
Электрическое подсоединение	Разъём M23
-----------------------------	------------

Назначение жил кабеля при подключении

EBC001

ZDO4H050MSS0000-00STAK120MSS

Технология соединения



Принадлежности

Принадлежности (входят в комплект)

2 защитные крышки; 4 этикетки

Примечания

Примечания

*) Учитывайте максимальное значение эквивалента

Упаковочная величина

[штука]

1

Другие данные

места для кабельных подключений

M12