

Made in Germany



### Характеристики

Распределительная коробка

Разъём M23

без галогена

без силикона

позолоченные контакты

### Электронные данные

Электрическое исполнение	DC
Рабочее напряжение [V]	10...30 DC; "supply class 2" согласно cULus
макс. допустимая токовая нагрузка - в общем [A]	10
макс. допустимая токовая нагрузка - для вставоч.блока [A]	4

### Условия эксплуатации

Температура окружающей среды [°C]	-25...80
Степень защиты	IP 67; (enclosure type 1)

### Механические данные

Исполнение	4-х
Материал	РА (полиамид)
пусковой момент - накидная гайка [Нм]	0,8...1,5 *)
Вес [kg]	0,221

### Дисплеи / Элементы управления

Индикация состояния выхода LED	4 х желтый
Рабочий режим LED	зелёный

### электрическое подключение

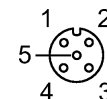
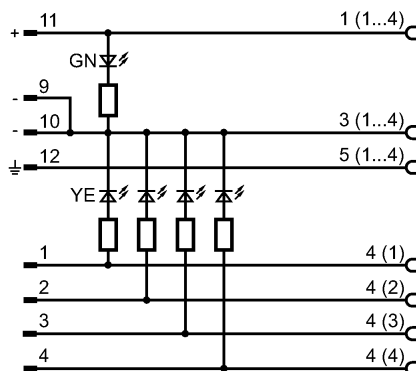
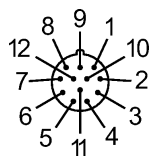
Электрическое подсоединение	Разъём M23
-----------------------------	------------

Назначение жил кабеля при подключении

## EBC002

ZDO4H055MSS0000-00STAK120MSS

Технология соединения



### Принадлежности

Принадлежности (входят в комплект)

2 защитные крышки; 4 этикетки

### Примечания

Примечания

\*) Учитывайте максимальное значение эквивалента

Упаковочная величина [штука]

1

### Другие данные

места для кабельных подключений

M12