

Made in Germany



Характеристики

Распределительная коробка

Разъём M23

без галогена

без силикона

позолоченные контакты

Электронные данные

Электрическое исполнение

DC

Рабочее напряжение [V]

10...30 DC; "supply class 2" согласно cULus

макс. допустимая токовая нагрузка
- в общем [A]

12

макс. допустимая токовая нагрузка
- для вставоч.блока [A]

4

Условия эксплуатации

Температура окружающей
среды [°C]

-25...80

Степень защиты

IP 67; (enclosure type 1)

Механические данные

Исполнение

6-ти

Материал

PA (полиамид)

пусковой момент - накидная гайка
[Нм]

0,8...1,5 *)

Вес [kg]

0,24

Дисплеи / Элементы управления

Индикация состояния выхода LED

6 x жёлтый

Рабочий режим LED

зелёный

электрическое подключение

Электрическое подсоединение

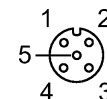
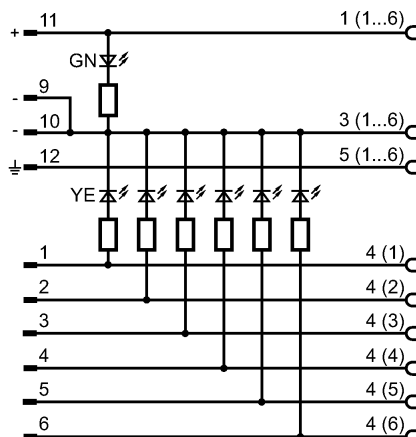
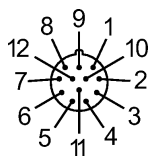
Разъём M23

Назначение жил кабеля при подключении

EBC006

ZDO6H057MSS0000-00STAK120MSS

Технология соединения



Принадлежности

Принадлежности (входят в комплект)

2 защитные крышки; 6 Beschriftungsschilder

Примечания

Примечания

*) Учитывайте максимальное значение эквивалента

Упаковочная величина [штука]

1

Другие данные

места для кабельных подключений

M12