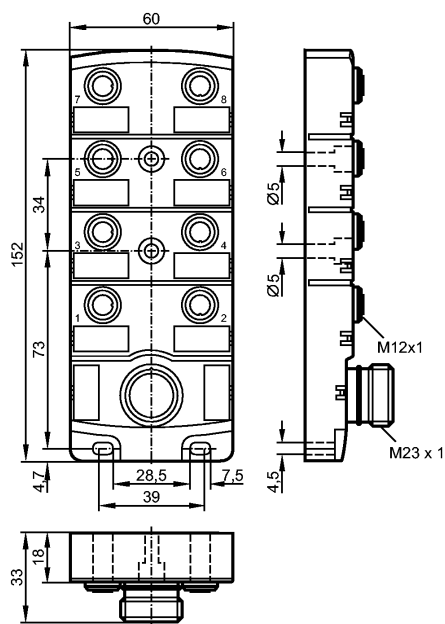


EBC011

ZDO8H050MSS0000-00STAK190MSS

Технология соединения



Made in Germany



Характеристики

Распределительная коробка

Разъём M23

без галогена

без силикона

позолоченные контакты

Электронные данные

Электрическое исполнение	AC/DC
Рабочее напряжение [V]	30 AC/DC; "supply class 2" согласно cULus
макс. допустимая токовая нагрузка - в общем [A]	10
макс. допустимая токовая нагрузка - для вставоч.блока [A]	4

Условия эксплуатации

Температура окружающей среды [°C]	-25...80
Степень защиты	IP 67; (enclosure type 1)

Механические данные

Исполнение	8
Материал	PA (полиамид)
пусковой момент - накидная гайка [Нм]	0,8...1,5 *)
Вес [kg]	0,286

электрическое подключение

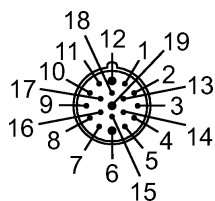
Электрическое подсоединение	Разъём M23
-----------------------------	------------

Назначение жил кабеля при подключении

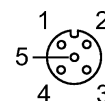
EBC011

ZDO8H050MSS0000-00STAK190MSS

Технология соединения



+	19	1 (1...8)C
-	6	3 (1...8)C
±	12	5 (1...8)C
	15	4 (1)C
	7	2 (1)C
	5	4 (2)C
	4	2 (2)C
	16	4 (3)C
	8	2 (3)C
	3	4 (4)C
	14	2 (4)C
	17	4 (5)C
	9	2 (5)C
	2	4 (6)C
	13	2 (6)C
	11	4 (7)C
	10	2 (7)C
	1	4 (8)C
	18	2 (8)C



Принадлежности

Принадлежности (входят в комплект)

2 защитные крышки; 8 Beschriftungsschilder

Примечания

Примечания

*) Учитывайте максимальное значение эквивалента

Упаковочная величина

[штука]

1

Другие данные

места для кабельных подключений

M12