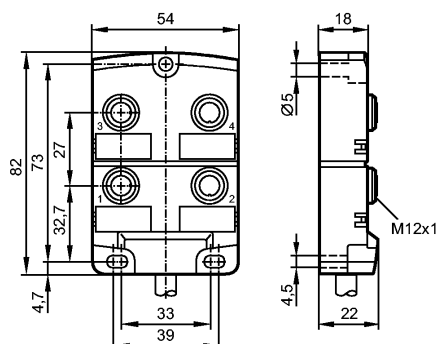


EBC014

ZDO4H050MSS0005H11

Технология соединения



Made in Germany



Характеристики

Распределительная коробка

Кабель

без галогена

без силикона

позолоченные контакты

Электронные данные

Электрическое исполнение	AC/DC
Рабочее напряжение [V]	30 AC/DC; "supply class 2" согласно cULus
макс. допустимая токовая нагрузка - в общем [A]	12
макс. допустимая токовая нагрузка - для вставоч.блока [A]	4
Класс защиты	II

Условия эксплуатации

Температура окружающей среды [°C]	-25...80
Температура окружающей среды во время работы [°C]	-5...60
Степень защиты	IP 67 / IP 68; (enclosure type 1)

Механические данные

Исполнение	4-х
Материал	РА (полиамид)
пусковой момент - накидная гайка [Нм]	0,8...1,5 *)
Пригодность для кабельной цепи	Радиус изгиба в случае движения кабеля: Циклы изгиба: миним. 10 x диаметр кабеля > 2 миллионов
Вес [kg]	0,697

электрическое подключение

Электрическое подсоединение	Кабель PUR (полиуретан) / 5 м; 8 x 0,34 mm ² (43 x Ø 0,1 mm) + 3 x 1,0 mm ² (55 x Ø 0,15 mm); Ø 8,2 mm; без галог.
Цвет кожуха	чёрный

Назначение жил кабеля при подключении



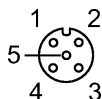
EBC014

ZDO4H050MSS0005H11

Технология соединения

Цвета жил

BN	коричневый
BU	синий
GN	зелёный
GY	серый
PK	розовый
RD	красный
WH	белый
YE	желтый



BN	1 (1...4)	C
BU	3 (1...4)	C
GN/YE	5 (1...4)	C
GY/PK	2 (1)	C
RD/BU	2 (2)	C
WH/GN	2 (3)	C
BN/GN	2 (4)	C
WH	4 (1)	C
GN	4 (2)	C
YE	4 (3)	C
GY	4 (4)	C

Принадлежности

Принадлежности (входят в комплект)

2 защитные крышки; 4 этикетки

Примечания

Примечания

*) Учитывайте максимальное значение эквивалента

Упаковочная величина

[штука]

1

Другие данные

места для кабельных подключений

M12