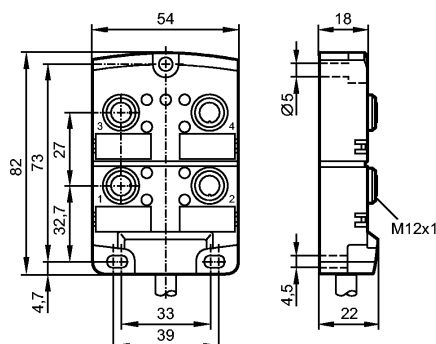


EBC016

ZDO4H059MSS0005H11

Технология соединения



Made in Germany



Характеристики

Распределительная коробка

Кабель

без галогена

без силикона

позолоченные контакты

Электронные данные

Электрическое исполнение

DC PNP

Рабочее напряжение [V]

10...30 DC; "supply class 2" согласно cULus

макс. допустимая токовая нагрузка
- в общем [A]

12

макс. допустимая токовая нагрузка
- для вставоч.блока [A]

4

Класс защиты

II

Условия эксплуатации

Температура окружающей
среды [°C]

-25...80

Температура окружающей среды
во время работы [°C]

-5...60

Степень защиты

IP 67 / IP 68; (enclosure type 1)

Механические данные

Исполнение

4-х

Материал

РА (полиамид)

пусковой момент - накидная гайка
[Нм]

0,8...1,5 *)

Пригодность для кабельной цепи

Радиус изгиба в случае движения

кабеля:

миним. 10 x диаметр кабеля

Циклы изгиба:

> 2 миллионов

Вес [kg]

0,691

Дисплей / Элементы управления

Индикация состояния выхода LED

8 x желтых

Рабочий режим LED

зелёный

электрическое подключение

Электрическое подсоединение

Кабель PUR (полиуретан) / 5 m;
8 x 0,34 mm² (43 x Ø 0,1 mm) + 3 x 1,0 mm² (55 x Ø 0,15 mm); Ø 8,2 mm; без галог.

Цвет кожуха

чёрный

EBC016

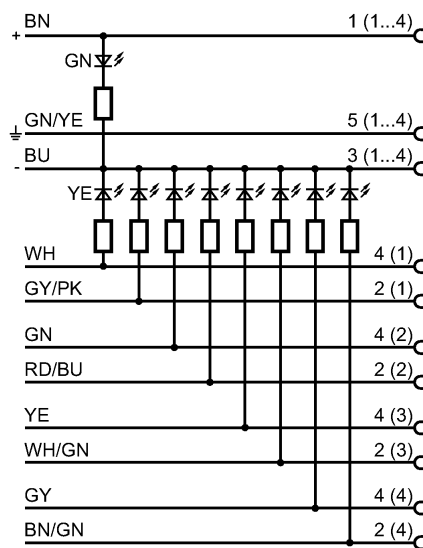
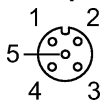
ZDO4H059MSS0005H11

Технология соединения

Назначение жил кабеля при подключении

Цвета жил

BN коричневый
BU синий
GN зелёный
GY серый
PK розовый
RD красный
WH белый
YE желтый



Принадлежности

Принадлежности (входят в комплект)

2 защитные крышки; 4 этикетки

Примечания

Примечания

*) Учитывайте максимальное значение эквивалента

Упаковочная величина [штука]

1

Другие данные

места для кабельных подключений

M12