

Made in Germany



Характеристики

Распределительная коробка

Кабель

без галогена

без силикона

позолоченные контакты

Электронные данные

| | |
|---|---|
| Электрическое исполнение | DC |
| Рабочее напряжение [V] | 10...30 DC; "supply class 2" согласно cULus |
| макс. допустимая токовая нагрузка - в общем [A] | 12 |
| макс. допустимая токовая нагрузка - для вставоч.блока [A] | 4 |
| Класс защиты | II |

Условия эксплуатации

| | |
|---|-----------------------------------|
| Температура окружающей среды [°C] | -25...80 |
| Температура окружающей среды во время работы [°C] | -5...60 |
| Степень защиты | IP 67 / IP 68; (enclosure type 1) |

Механические данные

| | |
|---------------------------------------|--|
| Исполнение | 6-ти |
| Материал | РА (полиамид) |
| пусковой момент - накидная гайка [Нм] | 0,8...1,5 *) |
| Пригодность для кабельной цепи | Радиус изгиба в случае движения кабеля: Циклы изгиба: миним. 10 x диаметр кабеля > 2 миллионов |
| Вес [kg] | 0,66 |

Дисплеи / Элементы управления

| | |
|--------------------------------|------------|
| Индикация состояния выхода LED | 6 x жёлтый |
| Рабочий режим LED | зелёный |

электрическое подключение

| | |
|-----------------------------|---|
| Электрическое подсоединение | Кабель PUR (полиуретан) / 5 м; 6 x 0,34 mm ² (43 x Ø 0,1 mm) + 3 x 1 mm ² (55 x Ø 0,15 mm); Ø 7,8 mm; без галог. |
|-----------------------------|---|

EBC019

ZDO6H057MSS0005H09

Технология соединения

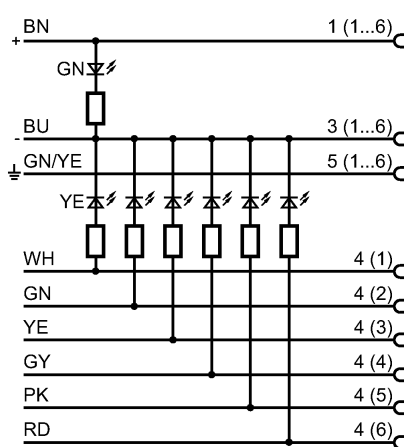
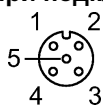
Цвет кобуха

чёрный

Назначение жил кабеля при подключении

Цвета жил

BN коричневый
 BU синий
 GN зелёный
 GN/YE зелёный/жёлтый
 GY серый
 PK розовый
 RD красный
 WH белый
 YE желтый



Принадлежности

Принадлежности (входят в комплект)

2 защитные крышки; 6 Beschriftungsschilder

Примечания

Примечания

*) Учитывайте максимальное значение эквивалента

Упаковочная величина

[штука]

1

Другие данные

места для кабельных подключений

M12