

Made in Germany



Характеристики

Распределительная коробка

Кабель

без галогена

без силикона

позолоченные контакты

Электронные данные

Электрическое исполнение	DC PNP
Рабочее напряжение [V]	10...30 DC; "supply class 2" согласно cULus
макс. допустимая токовая нагрузка - в общем [A]	12
макс. допустимая токовая нагрузка - для вставоч.блока [A]	4
Класс защиты	II

Условия эксплуатации

Температура окружающей среды [°C]	-25...80
Температура окружающей среды во время работы [°C]	-5...60
Степень защиты	IP 67 / IP 68; (enclosure type 1)

Механические данные

Исполнение	6-ти
Материал	РА (полиамид)
пусковой момент - накидная гайка [Нм]	0,8...1,5 *)
Пригодность для кабельной цепи	Радиус изгиба в случае движения кабеля: Циклы изгиба: миним. 10 x диаметр кабеля > 2 миллионов
Вес [kg]	0,799

Дисплеи / Элементы управления

Индикация состояния выхода LED	12 x жёлтых
Рабочий режим LED	зелёный

электрическое подключение

Электрическое подсоединение	Кабель PUR (полиуретан) / 5 m; 12 x 0,34 mm ² (63 x Ø 0,1 mm) + 3 x 1,0 mm ² (127 x Ø 0,1 mm); Ø 8,8 mm; без галог.
-----------------------------	--

EBC020

ZDO6H05DMSS0005H15

Технология соединения

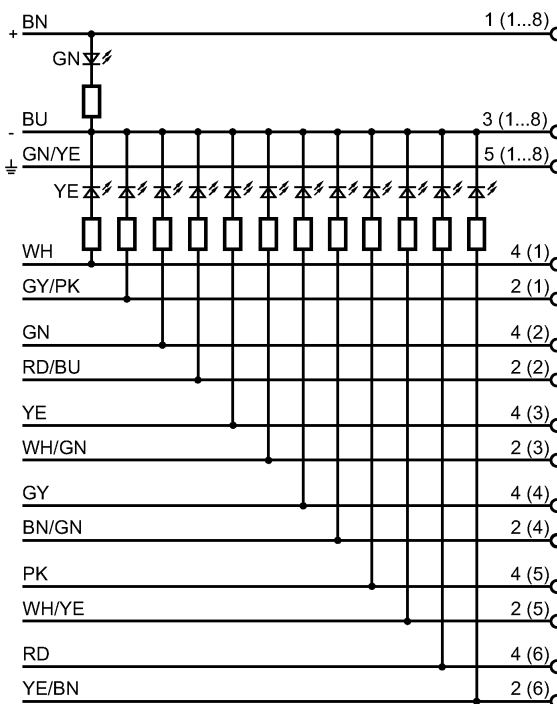
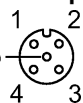
Цвет кожуха

чёрный

Назначение жил кабеля при подключении

Цвета жил

BN коричневый
 BU синий
 GN зелёный
 GY серый
 PK розовый
 RD красный
 WH белый
 YE желтый



Принадлежности

Принадлежности (входят в комплект)

2 защитные крышки; 6 Beschriftungsschilder

Примечания

Примечания

*) Учитывайте максимальное значение эквивалента

Упаковочная величина [штука]

1

Другие данные

места для кабельных подключений

M12