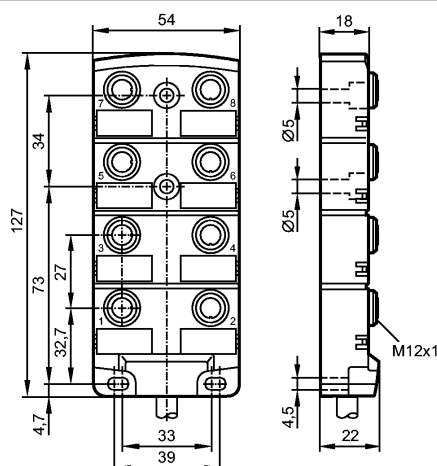


## EBC021

ZDO8H050MSS0005H11

Технология соединения



Made in Germany



### Характеристики

Распределительная коробка

Кабель

без галогена

без силикона

позолоченные контакты

### Электронные данные

Электрическое исполнение

AC/DC

Рабочее напряжение [V]

30 AC/DC; "supply class 2" согласно cULus

макс. допустимая токовая нагрузка  
- в общем [A]

12

макс. допустимая токовая нагрузка  
- для вставоч. блока [A]

4

Класс защиты

II

### Условия эксплуатации

Температура окружающей среды [°C]

-25...80

Температура окружающей среды  
во время работы [°C]

-5...60

Степень защиты

IP 67 / IP 68; (enclosure type 1)

### Механические данные

Исполнение

8

Материал

РА (полиамид)

пусковой момент - накидная гайка [Нм]

0,8...1,5 \*)

Пригодность для кабельной цепи

Радиус изгиба в случае движения  
кабеля:

миним. 10 x диаметр кабеля

Циклы изгиба:

> 2 миллионов

Вес [kg]

0,773

### электрическое подключение

Электрическое подсоединение

Кабель PUR (полиуретан) / 5 m;  
8 x 0,34 mm<sup>2</sup> (43 x Ø 0,1 mm) + 3 x 0,75 mm<sup>2</sup> (95 x Ø 0,1 mm); Ø 8,2 mm; без галог.

Цвет кожуха

чёрный

## EBC021

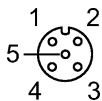
ZDO8H050MSS0005H11

Технология соединения

### Назначение жил кабеля при подключении

Цвета жил

BK чёрный  
 BN коричневый  
 BU синий  
 GN зелёный  
 GY серый  
 PK розовый  
 RD красный  
 VT фиолетовый  
 WH белый  
 YE желтый



BN	1 (1...8)
BU	3 (1...8)
GN/YE	5 (1...8)
WH	4 (1)
GN	4 (2)
YE	4 (3)
GY	4 (4)
PK	4 (5)
RD	4 (6)
BK	4 (7)
VT	4 (8)

### Принадлежности

Принадлежности (входят в комплект)

2 защитные крышки; 8 Beschriftungsschilder

### Примечания

Примечания

\*) Учитывайте максимальное значение эквивалента

Упаковочная величина

[штука]

1

### Другие данные

места для кабельных подключений

M12