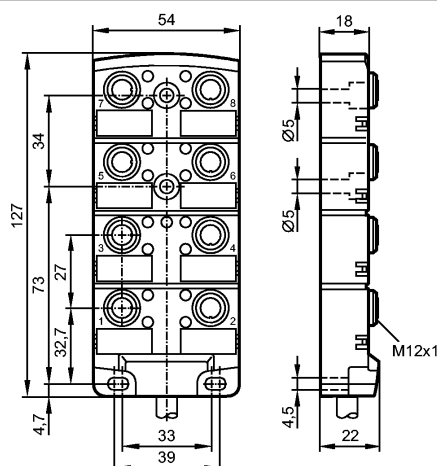


EBC024

ZDO8H05HMSS0005H19

Технология соединения



Made in Germany



Характеристики

Распределительная коробка

Кабель

без галогена

без силикона

позолоченные контакты

Электронные данные

Электрическое исполнение

DC PNP

Рабочее напряжение [V]

10...30 DC; "supply class 2" согласно cULus

макс. допустимая токовая нагрузка
- в общем [A]

12

макс. допустимая токовая нагрузка
- для вставоч. блока [A]

4

Класс защиты

II

Условия эксплуатации

Температура окружающей среды [°C]

-25...80

Температура окружающей среды
во время работы [°C]

-5...60

Степень защиты

IP 67 / IP 68; (enclosure type 1)

Механические данные

Исполнение

8

Материал

PA (полиамид)

пусковой момент - накидная гайка
[Нм]

0,8...1,5 *)

Пригодность для кабельной цепи

Радиус изгиба в случае движения
кабеля:

миним. 10 x диаметр кабеля

Циклы изгиба:

> 2 миллионов

Вес [kg]

0,981

Дисплей / Элементы управления

Индикация состояния выхода LED

16 x жёлтых

Рабочий режим LED

зелёный

электрическое подключение

EBC024

ZDO8H05HMSS0005H19

Технология соединения

Электрическое подсоединение

Кабель PUR (полиуретан) / 5 м;
16 x 0,34 mm² (63 x Ø 0,1 mm) + 3 x 1,0 mm² (127 x Ø 0,1 mm); Ø 9,7 mm; без галог.

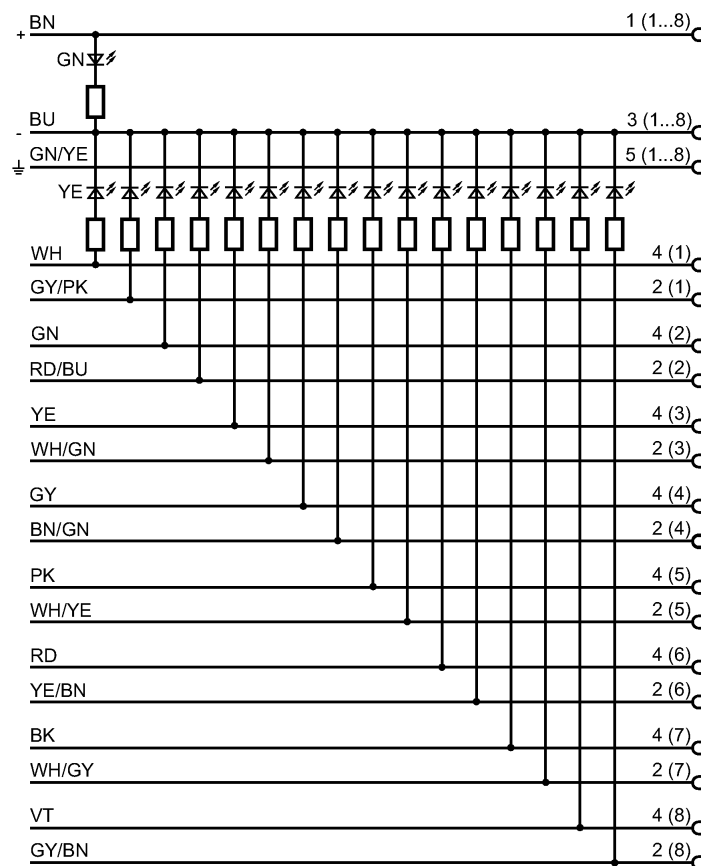
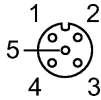
Цвет кожуха

чёрный

Назначение жил кабеля при подключении

Цвета жил

BK	чёрный
BN	коричневый
BU	синий
GN	зелёный
GY	серый
PK	розовый
RD	красный
VT	фиолетовый
WH	белый
YE	желтый



Принадлежности

Принадлежности (входят в комплект)

2 защитные крышки; 8 Beschriftungsschilder

Примечания

Примечания

*) Учитывайте максимальное значение эквивалента

Упаковочная величина [штука]

1

Другие данные

места для кабельных подключений

M12