

Made in Germany



Характеристики

Распределительная коробка

Кабель

без галогена

без силикона

позолоченные контакты

Электронные данные

Электрическое исполнение	DC
Рабочее напряжение [V]	10...30 DC; "supply class 2" согласно cULus
макс. допустимая токовая нагрузка - в общем [A]	12
макс. допустимая токовая нагрузка - для вставоч.блока [A]	4
Класс защиты	II

Условия эксплуатации

Температура окружающей среды [°C]	-25...80
Температура окружающей среды во время работы [°C]	-5...60
Степень защиты	IP 67 / IP 68; (enclosure type 1)

Механические данные

Исполнение	4-х
Материал	РА (полиамид)
пусковой момент - накидная гайка [Нм]	0,8...1,5 *)
Пригодность для кабельной цепи	Радиус изгиба в случае движения кабеля: Циклы изгиба: миним. 10 x диаметр кабеля > 2 миллионов
Вес [kg]	0,988

Дисплей / Элементы управления

Индикация состояния выхода LED	4 x желтый
Рабочий режим LED	зелёный

электрическое подключение

Электрическое подсоединение	Кабель PUR (полиуретан) / 10 м; 4 x 0,34 mm ² (43 x Ø 0,1 mm) + 3 x 1 mm ² (55 x Ø 0,15 mm); Ø 7,5 mm; без галог.
Цвет кожуха	чёрный

EBC027

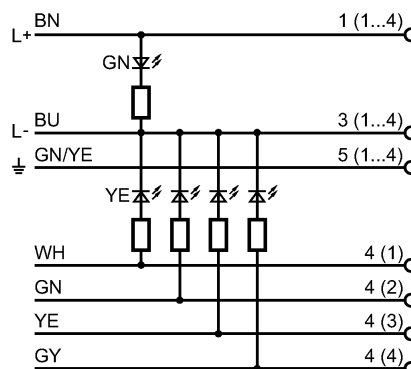
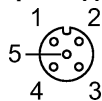
ZDO4H055MSS0010H07

Технология соединения

Назначение жил кабеля при подключении

Цвета жил

BN коричневый
 BU синий
 GN зелёный
 GN/YE зелёный/жёлтый
 GY серый
 WH белый
 YE желтый



Принадлежности

Принадлежности (входят в комплект)

2 защитные крышки; 4 этикетки

Примечания

Примечания

*) Учитывайте максимальное значение эквивалента

Упаковочная величина [штука]

1

Другие данные

места для кабельных подключений

M12