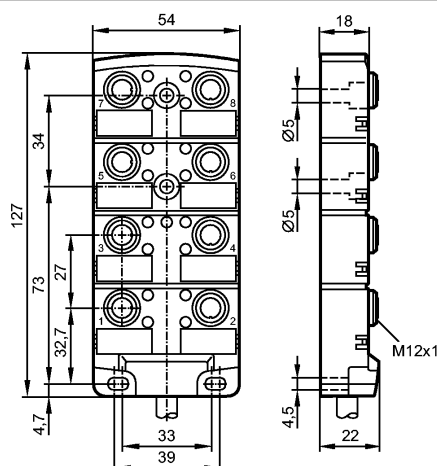


## EBC042

ZDO8H05HMSS0015H19

Технология соединения



Made in Germany



### Характеристики

Распределительная коробка

Кабель

без галогена

без силикона

позолоченные контакты

### Электронные данные

Электрическое исполнение

DC PNP

Рабочее напряжение [V]

10...30 DC; "supply class 2" согласно cULus

макс. допустимая токовая нагрузка  
- в общем [A]

12

макс. допустимая токовая нагрузка  
- для вставоч. блока [A]

4

Класс защиты

II

### Условия эксплуатации

Температура окружающей среды [°C]

-25...80

Температура окружающей среды  
во время работы [°C]

-5...60

Степень защиты

IP 67 / IP 68; (enclosure type 1)

### Механические данные

Исполнение

8

Материал

PA (полиамид)

пусковой момент - накидная гайка  
[Нм]

0,8...1,5 \*)

Пригодность для кабельной цепи

Радиус изгиба в случае движения  
кабеля:

миним. 10 x диаметр кабеля

Циклы изгиба:

> 2 миллионов

Вес [kg]

2,381

### Дисплей / Элементы управления

Индикация состояния выхода LED

16 x жёлтых

Рабочий режим LED

зелёный

### электрическое подключение

## EBC042

ZDO8H05HMSS0015H19

Технология соединения

Электрическое подсоединение

Кабель PUR (полиуретан) / 15 м;  
16 x 0,34 mm<sup>2</sup> (63 x Ø 0,1 mm) + 3 x 1,0 mm<sup>2</sup> (127 x Ø 0,1 mm); Ø 9,7 mm; без галог.

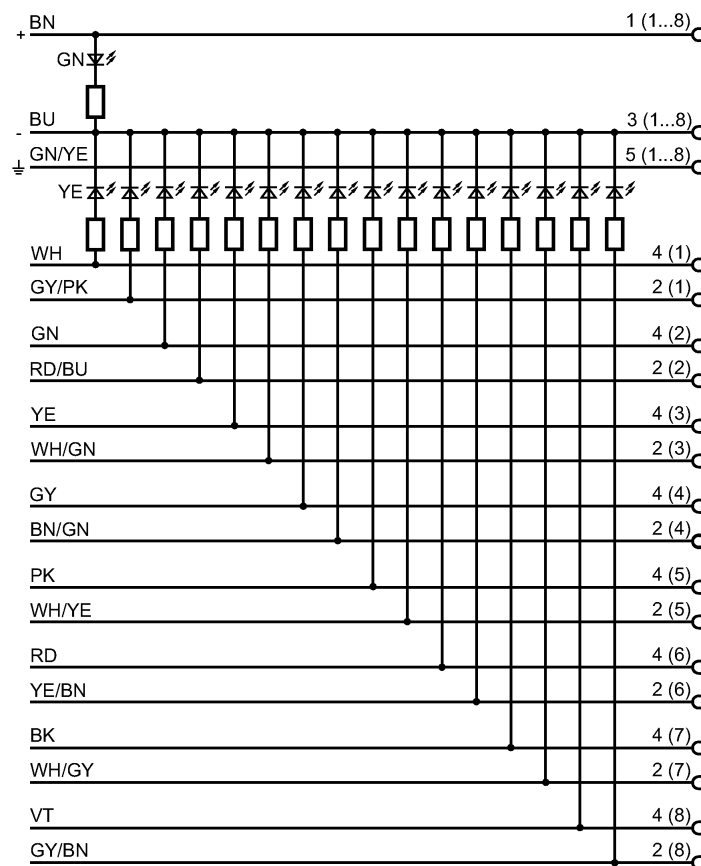
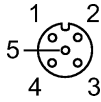
Цвет кожуха

чёрный

### Назначение жил кабеля при подключении

Цвета жил

BK	чёрный
BN	коричневый
BU	синий
GN	зелёный
GY	серый
PK	розовый
RD	красный
VT	фиолетовый
WH	белый
YE	желтый



### Принадлежности

Принадлежности (входят в комплект)

2 защитные крышки; 8 Beschriftungsschilder

### Примечания

Примечания

\*) Учитывайте максимальное значение эквивалента

Упаковочная величина [штука]

1

### Другие данные

места для кабельных подключений

M12