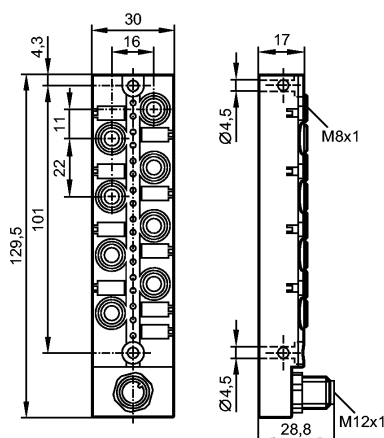


## EBC045

ZDO8F039MSS0000-STGH120MSS

Технология соединения



Made in Germany

### Характеристики

Распределительная коробка

Электрический разъём

позолоченные контакты

### Электронные данные

Электрическое исполнение	DC
Рабочее напряжение [V]	15...30 DC
макс. допустимая токовая нагрузка - в общем [A]	1
макс. допустимая токовая нагрузка - для вставоч.блока [A]	1
Класс защиты	III

### Условия эксплуатации

Температура окружающей среды [°C]	-25...80
Температура окружающей среды во время работы [°C]	-5...60
Степень защиты	IP 67

### Механические данные

Исполнение	8
Материал	пластик PBT-GF 20; латунь никелированн.
пусковой момент - накидная гайка [Нм]	0,8...1,5
Вес [kg]	0,124

### Дисплеи / Элементы управления

Индикация состояния выхода LED	8 x желтых
Рабочий режим LED	зелёный

### электрическое подключение

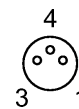
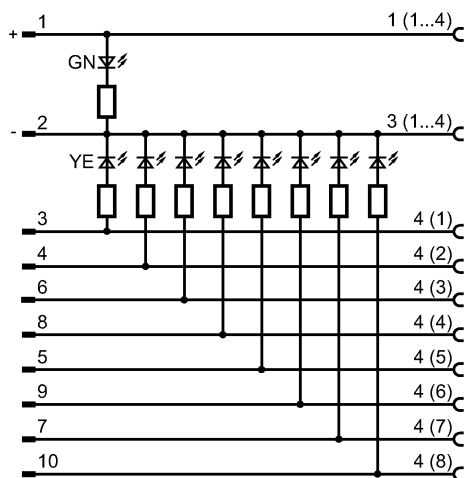
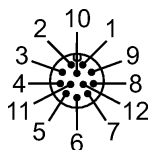
Электрическое подсоединение	Разъём M12
-----------------------------	------------

Назначение жил кабеля при подключении

## EBC045

ZDO8F039MSS0000-STGH120MSS

Технология соединения



### Примечания

Упаковочная величина [штука]

### Другие данные

места для кабельных подключений