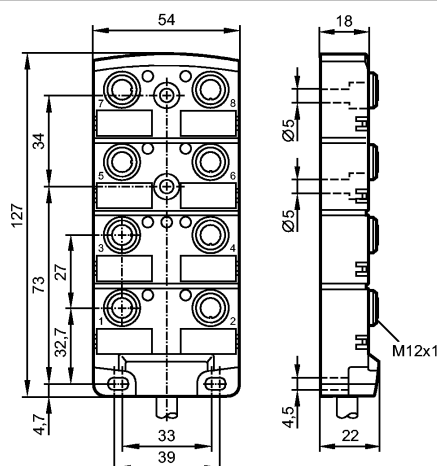


EBC047

ZDO8H059MSS0015H11

Технология соединения



Made in Germany



Характеристики

Распределительная коробка

Кабель

без галогена

без силикона

позолоченные контакты

Электронные данные

Электрическое исполнение

DC

Рабочее напряжение [V]

10...30 DC; "supply class 2" согласно cULus

макс. допустимая токовая нагрузка
- в общем [A]

12

макс. допустимая токовая нагрузка
- для вставоч. блока [A]

4

Класс защиты

II

Условия эксплуатации

Температура окружающей среды [°C]

-25...80

Температура окружающей среды
во время работы [°C]

-5...60

Степень защиты

IP 67 / IP 68; (enclosure type 1)

Механические данные

Исполнение

8

Материал

PA (полиамид)

пусковой момент - накидная гайка
[Нм]

0,8...1,5 *)

Пригодность для кабельной цепи

Радиус изгиба в случае движения
кабеля:

миним. 10 x диаметр кабеля

Циклы изгиба:

> 2 миллионов

Вес [kg]

1,725

Дисплей / Элементы управления

Индикация состояния выхода LED

8 x желтых

Рабочий режим LED

зелёный

электрическое подключение

EBC047

ZDO8H059MSS0015H11

Технология соединения

Электрическое подсоединение

Кабель PUR (полиуретан) / 15 м;
8 x 0,34 mm² (43 x Ø 0,1 mm) + 3 x 0,75 mm² (95 x Ø 0,1 mm); Ø 8,2 mm; без галог.

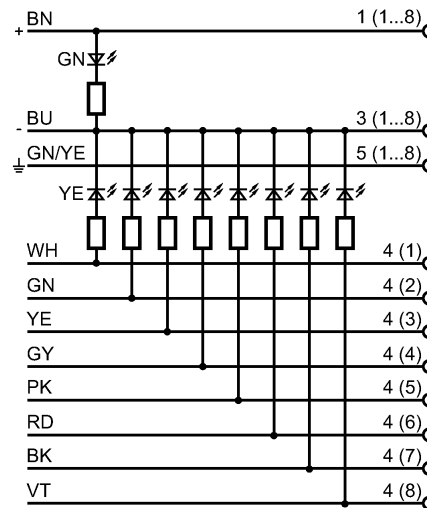
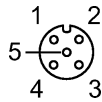
Цвет кожура

чёрный

Назначение жил кабеля при подключении

Цвета жил

BK чёрный
 BN коричневый
 BU синий
 GN зелёный
 GN/YE зелёный/жёлтый
 GY серый
 PK розовый
 RD красный
 VT фиолетовый
 WH белый
 YE желтый



Принадлежности

Принадлежности (входят в комплект)

2 защитные крышки; 8 Beschriftungsschilder

Примечания

Примечания

*) Учитывайте максимальное значение эквивалента

Упаковочная величина [штука]

1

Другие данные

места для кабельных подключений

M12