

Made in Germany



Характеристики

Распределительная коробка

Кабель

позолоченные контакты

Электронные данные

Электрическое исполнение	DC PNP
Рабочее напряжение [V]	10...30 DC; "supply class 2" согласно cULus
макс. допустимая токовая нагрузка - в общем [A]	6
макс. допустимая токовая нагрузка - для вставоч.блока [A]	2
Класс защиты	III

Условия эксплуатации

Температура окружающей среды [°C]	-25...80
Температура окружающей среды во время работы [°C]	-5...60
Степень защиты	IP 65 / IP 67 / IP 68

Механические данные

Исполнение	4-х
Материал	пластик PBT-GF 20; латунь никелированн.
Пригодность для кабельной цепи	<p>Радиус изгиба в случае движения кабеля: миним. 10 x диаметр кабеля маким. 3,3 m/s для длины перемещений по горизонтали, равной 5 m, и максим. ускорением</p> <p>Скорость перемещения: - 5 m/s²</p> <p>Циклы изгиба: > 5 миллионов.</p> <p>Деформация кручения: ± 180 °/m</p>
Вес [kg]	0,657

Дисплеи / Элементы управления

Индикация состояния выхода LED	4 x желтый
Рабочий режим LED	зелёный

электрическое подключение

Электрическое подсоединение	Кабель PUR (полиуретан) / 10 m; 4 x 0,34 mm ² (43 x Ø 0,1 mm) + 2 x 0,75 mm ² (21 x Ø 0,2 mm); Ø 6,4 mm; без галог., без силикона
Цвет кожуха	чёрный

EBC049

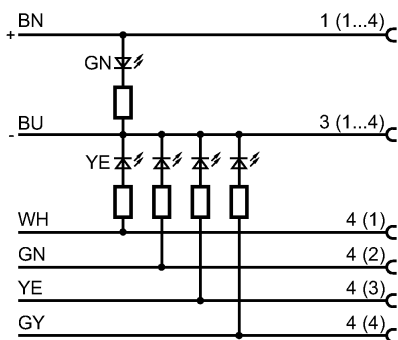
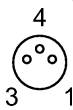
ZDO4F035MSS0010H10

Технология соединения

Назначение жил кабеля при подключении

Цвета жил

BN коричневый
 BU синий
 GN зелёный
 GY серый
 WH белый
 YE желтый



Принадлежности

Принадлежности (дополнительные)

Защитная крышка для разъемов M8 (E73005);
 Адаптер на DIN-рейку (E73006)

Примечания

Упаковочная величина [штука]

1

Другие данные

места для кабельных подключений

M8