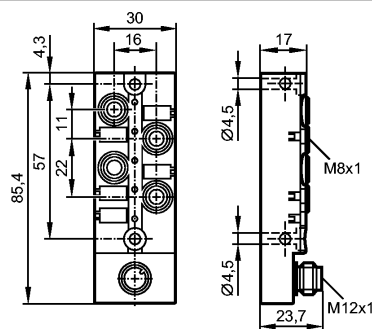


## EBC050

ZDO4F035MSS0000---STGH080MSS

Технология соединения



Made in Germany



### Характеристики

Распределительная коробка

Электрический разъём

позолоченные контакты

### Электронные данные

Электрическое исполнение	DC
Рабочее напряжение [V]	10...30 DC; "supply class 2" согласно cULus
макс. допустимая токовая нагрузка - в общем [A]	2
макс. допустимая токовая нагрузка - для вставоч. блока [A]	2
Класс защиты	III

### Условия эксплуатации

Температура окружающей среды [°C]	-25...80
Температура окружающей среды во время работы [°C]	-5...60
Степень защиты	IP 67 / IP 68; 1м / 7 дней

### Механические данные

Исполнение	4-х
Материал	пластик PBT-GF 20; латунь никелированн.
Вес [kg]	0,087

### Дисплей / Элементы управления

Индикация состояния выхода LED	4 x желтый
Рабочий режим LED	зелёный

### электрическое подключение

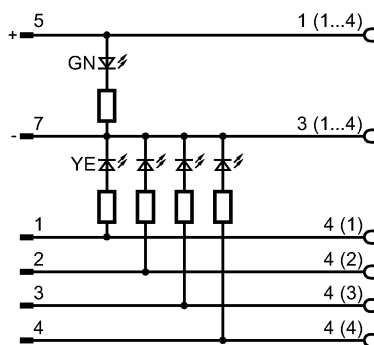
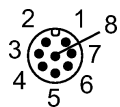
Электрическое подсоединение	Разъём M12
-----------------------------	------------

Назначение жил кабеля при подключении

## EBC050

ZDO4F035MSS0000---STGH080MSS

Технология соединения



### Принадлежности

Принадлежности (дополнительные)

Адаптер на DIN-рейку (E73006);  
Защитная крышка для разъемов M8 (E73005)

### Примечания

Упаковочная величина

[штука]

1

### Другие данные

места для кабельных подключений

M8