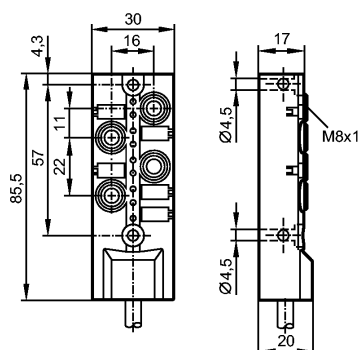


EBC051

ZDO4F049MSS0005H10

Технология соединения



Made in Germany



Характеристики

Распределительная коробка

Электрический разъём

позолоченные контакты

Электронные данные

Электрическое исполнение	DC PNP
Рабочее напряжение [V]	10...30 DC; "supply class 2" согласно cULus
макс. допустимая токовая нагрузка - в общем [A]	6
макс. допустимая токовая нагрузка - для вставоч.блока [A]	2
Класс защиты	III

Условия эксплуатации

Температура окружающей среды [°C]	-25...80
Температура окружающей среды во время работы [°C]	-5...60
Степень защиты	IP 65 / IP 67 / IP 68

Механические данные

Исполнение	4-х
Материал	пластик PBT-GF 20; латунь никелированн.
Пригодность для кабельной цепи	<p>Радиус изгиба в случае движения кабеля: миним. 10 x диаметр кабеля маким. 3,3 m/s для длины перемещений по горизонтали, равной 5 m, и максим. ускорением</p> <p>Скорость перемещения: - 5 m/s²</p> <p>Циклы изгиба: > 5 миллионов.</p> <p>Деформация кручения: ± 180 °/m</p>
Вес [kg]	0,475

Дисплеи / Элементы управления

Индикация состояния выхода LED	8 x желтых
Рабочий режим LED	зелёный

электрическое подключение

Электрическое подсоединение	Кабель PUR (полиуретан) / 5 m; 8 x 0,34 mm ² (43 x Ø 0,1 mm) + 2 x 0,75 mm ² (21 x Ø 0,2 mm); Ø 7,4 mm; без силикона
Цвет кожуха	чёрный

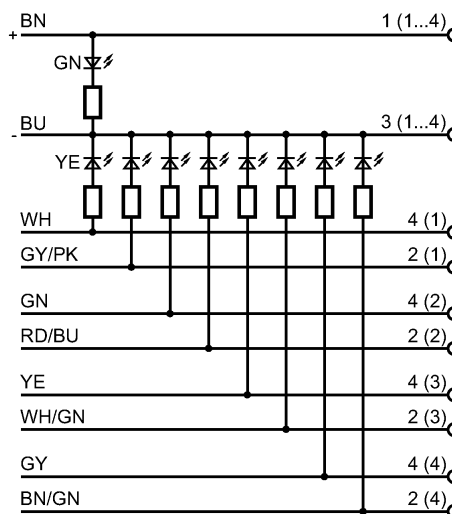
EBC051

ZDO4F049MSS0005H10

Технология соединения

Назначение жил кабеля при подключении

Цвета жил		4	2
BN	коричневый	3	1
BU	синий		
GN	зелёный		
GY	серый		
PK	розовый		
RD	красный		
WH	белый		
YE	желтый		



Принадлежности

Принадлежности (дополнительные)

Адаптер на DIN-рейку (E73006);
Защитная крышка для разъемов M8 (E73005)

Примечания

Упаковочная величина [штука] 1

Другие данные

места для кабельных подключений M8