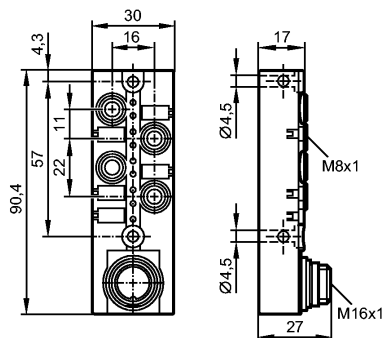


EBC053

ZDO4F049MSS0000---STGO120MSS

Технология соединения



Made in Germany



Характеристики

Распределительная коробка

Электрический разъём

позолоченные контакты

Электронные данные

Электрическое исполнение	DC
Рабочее напряжение [V]	10...30 DC; "supply class 2" согласно cULus
макс. допустимая токовая нагрузка - в общем [A]	6
макс. допустимая токовая нагрузка - для вставоч.блока [A]	2
Класс защиты	III

Условия эксплуатации

Температура окружающей среды [°C]	-25...80
Температура окружающей среды во время работы [°C]	-5...60
Степень защиты	IP 67 / IP 68; 1м / 7 дней

Механические данные

Исполнение	4-х
Материал	пластик PBT-GF 20; латунь никелированн.
Вес [kg]	0,11

Дисплей / Элементы управления

Индикация состояния выхода LED	8 х желтых
Рабочий режим LED	зелёный

электрическое подключение

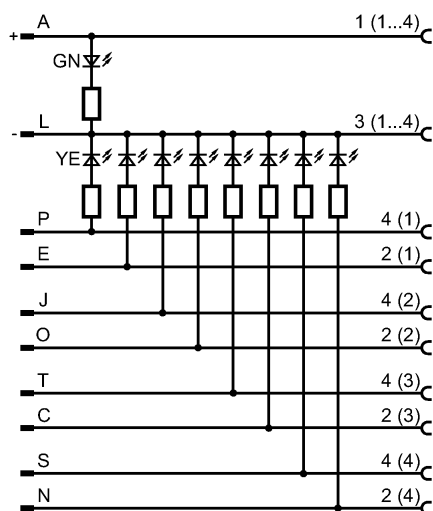
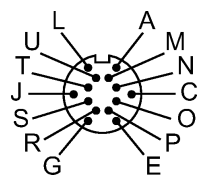
Электрическое подсоединение	Разъём M16
-----------------------------	------------

Назначение жил кабеля при подключении

EBC053

ZDO4F049MSS0000---STGO120MSS

Технология соединения



Принадлежности

Принадлежности (дополнительные)

Адаптер на DIN-рейку (E73006);
Защитная крышка для разъемов M8 (E73005)

Примечания

Упаковочная величина [штука] 1

Другие данные

места для кабельных подключений M8