

Made in Germany



### Характеристики

Распределительная коробка

Кабель

позолоченные контакты

### Электронные данные

Электрическое исполнение	DC PNP
Рабочее напряжение [V]	10...30 DC; "supply class 2" согласно cULus
макс. допустимая токовая нагрузка - в общем [A]	6
макс. допустимая токовая нагрузка - для вставоч.блока [A]	2
Класс защиты	III

### Условия эксплуатации

Температура окружающей среды [°C]	-25...80
Температура окружающей среды во время работы [°C]	-5...60
Степень защиты	IP 65 / IP 67 / IP 68

### Механические данные

Исполнение	8
Материал	пластик PBT-GF 20; латунь никелированн.
Пригодность для кабельной цепи	<p>Радиус изгиба в случае движения кабеля: миним. 10 x диаметр кабеля маким. 3,3 m/s для длины перемещений по горизонтали, равной 5 m, и максим. ускорением</p> <p>Скорость перемещения: - 5 m/s<sup>2</sup></p> <p>Циклы изгиба: &gt; 5 миллионов.</p> <p>Деформация кручения: ± 180 °/m</p>
Вес [kg]	0,901

### Дисплей / Элементы управления

Индикация состояния выхода LED	8 x желтых
Рабочий режим LED	зелёный

### электрическое подключение

## EBC055

ZDO8F039MSS0010H10

Технология соединения

Электрическое подсоединение

Кабель PUR (полиуретан) / 10 м;  
8 x 0,34 mm<sup>2</sup> (43 x Ø 0,1 mm) + 2 x 0,75 mm<sup>2</sup> (21 x Ø 0,2 mm); Ø 9,1 mm; без галог., без силикона

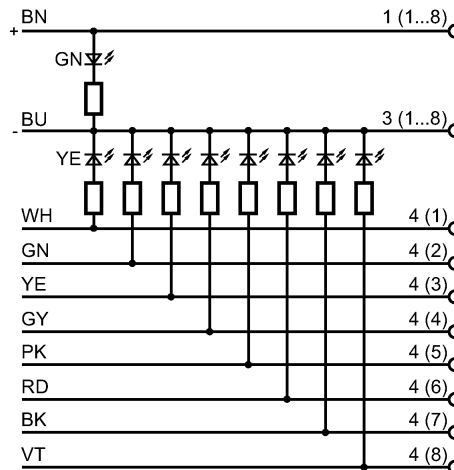
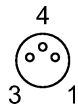
Цвет кожуха

чёрный

### Назначение жил кабеля при подключении

Цвета жил

BK чёрный  
BN коричневый  
BU синий  
GN зелёный  
GY серый  
PK розовый  
RD красный  
VT фиолетовый  
WH белый  
YE желтый



### Принадлежности

Принадлежности (дополнительные)

Hutschienenadapter (E73007);  
Защитная крышка для разъемов M8 (E73005)

### Примечания

Упаковочная величина [штука] 1

### Другие данные

места для кабельных подключений M8