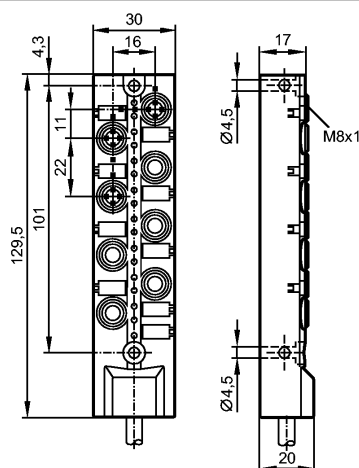


EBC056

ZDO8F04HMSS0005H10

Технология соединения



Made in Germany



Характеристики

Распределительная коробка

Электрический разъём

позолоченные контакты

Электронные данные

Электрическое исполнение	DC PNP
Рабочее напряжение [V]	10...30 DC; "supply class 2" согласно cULus
макс. допустимая токовая нагрузка - в общем [A]	6
макс. допустимая токовая нагрузка - для вставоч.блока [A]	2
Класс защиты	III

Условия эксплуатации

Температура окружающей среды [°C]	-25...80
Температура окружающей среды во время работы [°C]	-5...60
Степень защиты	IP 65 / IP 67 / IP 68

Механические данные

Исполнение	8
Материал	пластик PBT-GF 20; латунь никелированн.
Пригодность для кабельной цепи	<p>Радиус изгиба в случае движения кабеля: миним. 10 x диаметр кабеля маким. 3,3 m/s для длины перемещений по горизонтали, равной 5 m, и максим. ускорением</p> <p>Скорость перемещения: - 5 m/s²</p> <p>Циклы изгиба: > 5 миллионов.</p> <p>Деформация кручения: ± 180 °/m</p>
Вес [kg]	0,672

Дисплей / Элементы управления

Индикация состояния выхода LED	16 x жёлтых
Рабочий режим LED	зелёный

электрическое подключение

EBC056

ZDO8F04HMSS0005H10

Технология соединения

Электрическое подсоединение

Кабель PUR (полиуретан) / 5 м;
16 x 0,34 mm² (43 x Ø 0,1 mm) + 2 x 0,75 mm² (21 x Ø 0,2 mm); Ø 8,5 mm; без
силикона

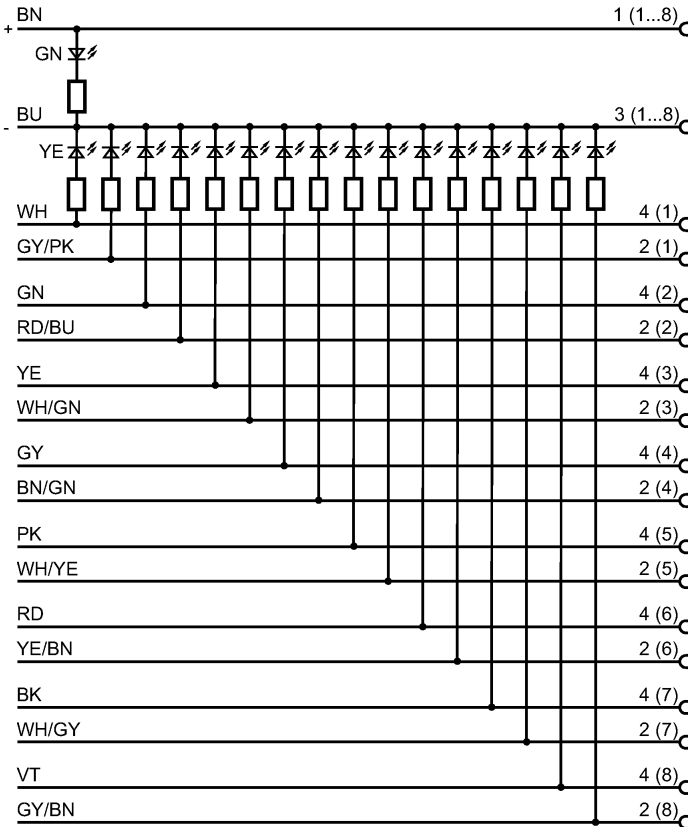
Цвет кожуха

чёрный

Назначение жил кабеля при подключении

Цвета жил

BK	чёрный
BN	коричневый
BU	синий
GN	зелёный
GY	серый
PK	розовый
RD	красный
VT	фиолетовый
WH	белый
YE	желтый



Принадлежности

Принадлежности (дополнительные)

Hutschienenadapter (E73007);
Защитная крышка для разъемов M8 (E73005)

Примечания

Упаковочная величина [штука] 1

Другие данные

места для кабельных подключений M8