

Made in Germany



### Характеристики

Распределительная коробка

Кабель

позолоченные контакты

### Электронные данные

Электрическое исполнение	DC NPN
Рабочее напряжение [V]	10...30 DC; "supply class 2" согласно cULus
макс. допустимая токовая нагрузка - в общем [A]	6
макс. допустимая токовая нагрузка - для вставоч.блока [A]	2
Класс защиты	III

### Условия эксплуатации

Температура окружающей среды [°C]	-25...80
Температура окружающей среды во время работы [°C]	-5...60
Степень защиты	IP 65 / IP 67 / IP 68

### Механические данные

Исполнение	4-х
Материал	пластик PBT-GF 20; латунь никелированн.
Пригодность для кабельной цепи	<p>Радиус изгиба в случае движения кабеля: миним. 10 x диаметр кабеля маким. 3,3 m/s для длины перемещений по горизонтали, равной 5 m, и максим. ускорением</p> <p>Скорость перемещения: - 5 m/s<sup>2</sup></p> <p>Циклы изгиба: &gt; 5 миллионов.</p> <p>Деформация кручения: ± 180 °/m</p>
Вес [kg]	0,636

### Дисплеи / Элементы управления

Индикация состояния выхода LED	4 x желтый
Рабочий режим LED	зелёный

### электрическое подключение

Электрическое подсоединение	Кабель PUR (полиуретан) / 10 m; 4 x 0,34 mm <sup>2</sup> (43 x Ø 0,1 mm) + 2 x 0,75 mm <sup>2</sup> (21 x Ø 0,2 mm); Ø 6,4 mm; без галог., без силикона
Цвет кожуха	чёрный

## EBC059

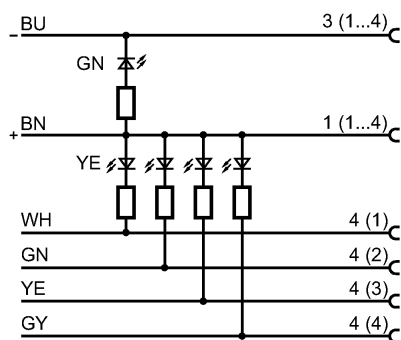
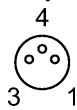
ZDO4F035MSJ0010H10

Технология соединения

### Назначение жил кабеля при подключении

Цвета жил

BN коричневый  
 BU синий  
 GN зелёный  
 GY серый  
 WH белый  
 YE желтый



### Принадлежности

Принадлежности (дополнительные)

Адаптер на DIN-рейку (E73006);  
 Защитная крышка для разъемов M8 (E73005)

### Примечания

Упаковочная величина

[штука]

1

### Другие данные

места для кабельных подключений

M8