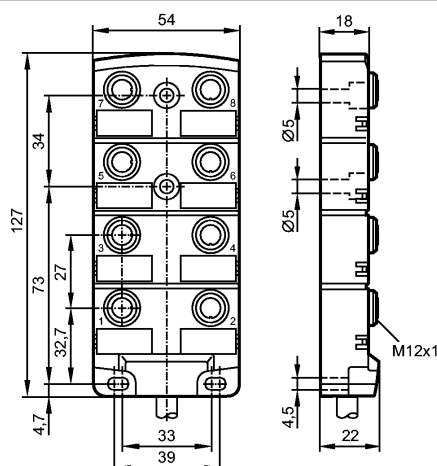


EBT004

ZDO8H050VAS0015E19

Технология соединения



Made in Germany



Характеристики

Распределительная коробка

Кабель

без силикона

позолоченные контакты

Электронные данные

Электрическое исполнение	DC
Рабочее напряжение [V]	10...30 DC; "supply class 2" согласно cULus
макс. допустимая токовая нагрузка - в общем [A]	12
макс. допустимая токовая нагрузка - для вставоч.блока [A]	4
Класс защиты	II

Условия эксплуатации

Температура окружающей среды [°C]	-25...70
Температура окружающей среды во время работы [°C]	-5...60
Степень защиты	IP 67 / IP 68; (enclosure type 1)

Механические данные

Исполнение	8
Материал	корпус: PA (полиамид)
Материал накидной гайки	гнездо: нерж. сталь V4A (1.4404)
пусковой момент - накидная гайка [Нм]	0,8...1,5 *)
Вес [kg]	2,944

электрическое подключение

Электрическое подсоединение	Кабель PVC (поливинилхлорид) / 15 м; 16 x 0,34 mm ² + 3 x 1,0 mm ² ; Ø 9,7 mm
Цвет кожуха	чёрный

Назначение жил кабеля при подключении

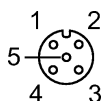
EBT004

ZDO8H050VAS0015E19

Технология соединения

Цвета жил

BK	чёрный
BN	коричневый
BU	синий
GN	зелёный
GY	серый
PK	розовый
RD	красный
VT	фиолетовый
WH	белый
YE	желтый



BN	1 (1...8)
BU	3 (1...8)
GN/YE	5 (1...8)
GY/PK	2 (1)
RD/BU	2 (2)
WH/GN	2 (3)
BN/GN	2 (4)
WH/YE	2 (5)
YE/BN	2 (6)
WH/GY	2 (7)
GY/BN	2 (8)
WH	4 (1)
GN	4 (2)
YE	4 (3)
GY	4 (4)
PK	4 (5)
RD	4 (6)
BK	4 (7)
VT	4 (8)

Принадлежности

Принадлежности (входят в комплект)

2 защитные крышки; 8 Beschriftungsschilder

Примечания

Примечания

*) Учитывайте максимальное значение эквивалента

Упаковочная величина

[штука]

1

Другие данные

места для кабельных подключений

M12