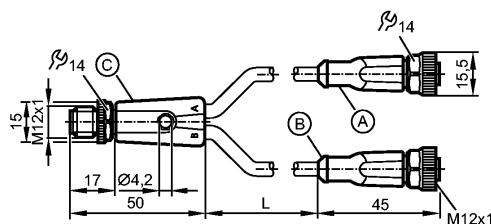


## EVC432

YDOGH040MSS0002H04STGH050MSS

Технология соединения



### Характеристики

Y-образный соединительный кабель

M12 разъем / 2 x M12 соединение

без силикона

без галогена

позолоченные контакты

### Электронные данные

Электрическое исполнение	AC/DC
Рабочее напряжение [V]	60 AC / 60 DC
Номинальный ток [A]	4; cULus: 3 A
Класс защиты	II

### Условия эксплуатации

Температура окружающей среды [°C]	-25...90, cULus: макс. 75 °C
Температура окружающей среды во время работы [°C]	-25...90, cULus: макс. 75 °C
Степень защиты	IP 65 / IP 67 / IP 68 / IP 69K

### Механические данные

Исполнение	2
Материал	Штекер: TPU оранжевый; Гнездо: TPU оранжевый; уплотнение: витон
Материал накидной гайки	латунь; никелированн.
пусковой момент - накидная гайка [Нм]	0,6...1,5*
Пригодность для кабельной цепи	<p>Радиус изгиба в случае движения кабеля:</p> <p>Скорость перемещения:</p> <p>Циклы изгиба:</p> <p>Деформация кручения:</p> <p>миним. 10 x диаметр кабеля маким. 3,3 m/s для длины перемещений по горизонтали, равной 5 m, и максим. ускорением - 5 m/s<sup>2</sup> &gt; 5 миллионов. ± 180 °/m</p>
Вес [kg]	0,173

### электрическое подключение

Электрическое подсоединение	Кабель PUR (полиуретан) / 2 m; 4 x 0,34 mm <sup>2</sup> (42 x Ø 0,1 mm); Ø 4,9 mm; без галог.
Цвет кожуха	чёрный

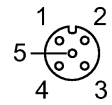
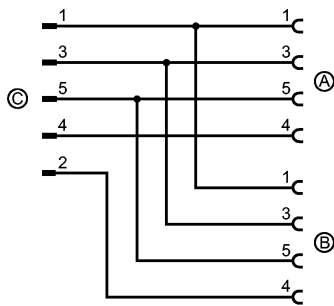
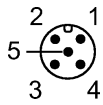
Назначение жил кабеля при подключении



## EVC432

YDOGH040MSS0002H04STGH050MSS

Технология соединения



### Примечания

Примечания	*) Учитывайте максимальное значение эквивалента	
Упаковочная величина	[штука]	1

ifm electronic gmbh • Адрес : Friedrichstraße 1 • 45128 Essen — Компания оставляет за собой право вносить изменения без предварительного уведомления! — SU — EVC432 — 11.02.2015