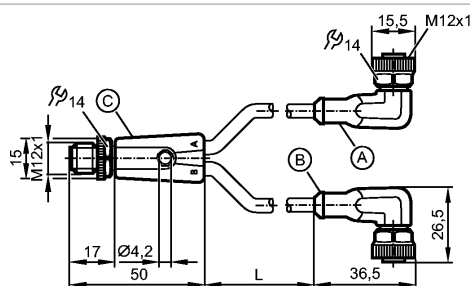


EVC435

YDOAH040MSS0002H04STGH050MSS

Технология соединения



Характеристики

Y-образный соединительный кабель

M12 разъем / 2 x M12 соединение

без силикона

без галогена

позолоченные контакты

Электронные данные

Электрическое исполнение

AC/DC

Рабочее напряжение [V]

60 AC / 60 DC

Номинальный ток [A]

4; cULus: 3 A

Класс защиты

II

Условия эксплуатации

Температура окружающей среды [°C]

-25...90, cULus: макс. 75 °C

Температура окружающей среды во время работы [°C]

-25...90, cULus: макс. 75 °C

Степень защиты

IP 65 / IP 67 / IP 68 / IP 69K

Механические данные

Исполнение

2

Материал

Штекер: TPU оранжевый; Гнездо: TPU оранжевый; уплотнение: витон

Материал накидной гайки

латунь; никелированн.

пусковой момент - накидная гайка [Нм]

0,6...1,5*

Пригодность для кабельной цепи

Радиус изгиба в случае движения кабеля:

миним. 10 x диаметр кабеля
маким. 3,3 m/s для длины перемещений по горизонтали, равной 5 m, и максим. ускорением

Скорость перемещения:

- 5 m/s²

Циклы изгиба:

> 5 миллионов.

Деформация кручения:

± 180 °/m

Вес

[kg]

0,181

электрическое подключение

Электрическое подсоединение

Кабель PUR (полиуретан) / 2 m;
4 x 0,34 mm² (42 x Ø 0,1 mm); Ø 4,9 mm; без галог.

Цвет кожуха

чёрный

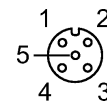
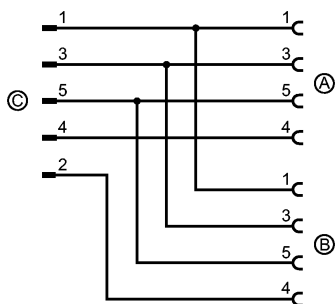
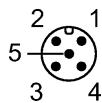
Назначение жил кабеля при подключении



EVC435

YDOAH040MSS0002H04STGH050MSS

Технология соединения



Примечания

Примечания

*) Учитывайте максимальное значение эквивалента

Упаковочная величина

[штука]

1

ifm electronic gmbh • Адрес : Friedrichstraße 1 • 45128 Essen — Компания оставляет за собой право вносить изменения без предварительного уведомления! — SU — EVC435 — 11.02.2015