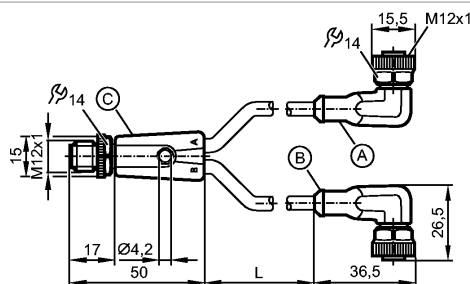


## EVC436

YDOAH040MSS0005H04STGH050MSS

Технология соединения



### Характеристики

Y-образный соединительный кабель

M12 разъем / 2 x M12 соединение

без силикона

без галогена

позолоченные контакты

### Электронные данные

Электрическое исполнение

AC/DC

Рабочее напряжение [V]

60 AC / 60 DC

Номинальный ток [A]

4; cULus: 3 A

Класс защиты

II

### Условия эксплуатации

Температура окружающей среды [°C]

-25...90, cULus: макс. 75 °C

Температура окружающей среды во время работы [°C]

-25...90, cULus: макс. 75 °C

Степень защиты

IP 65 / IP 67 / IP 68 / IP 69K

### Механические данные

Исполнение

2

Материал

Штекер: TPU оранжевый; Гнездо: TPU оранжевый; уплотнение: витон

Материал накидной гайки

латунь; никелированн.

пусковой момент - накидная гайка [Нм]

0,6...1,5\*

Пригодность для кабельной цепи

Радиус изгиба в случае движения кабеля:

миним. 10 x диаметр кабеля  
маким. 3,3 m/s для длины перемещений по горизонтали, равной 5 m, и максим. ускорением

Скорость перемещения:

- 5 m/s<sup>2</sup>

Циклы изгиба:

> 5 миллионов.

Деформация кручения:

± 180 °/m

Вес [kg]

0,352

### электрическое подключение

Электрическое подсоединение

Кабель PUR (полиуретан) / 5 m;  
4 x 0,34 mm<sup>2</sup> (42 x Ø 0,1 mm); Ø 4,9 mm; без галог.

Цвет кожуха

чёрный

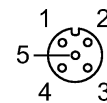
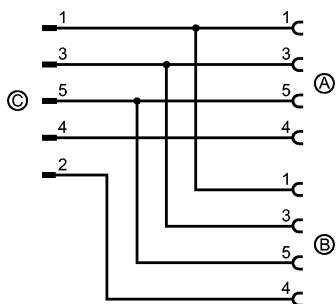
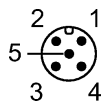
Назначение жил кабеля при подключении



## EVC436

YDOAH040MSS0005H04STGH050MSS

Технология соединения



### Примечания

Примечания

\*) Учитывайте максимальное значение эквивалента

Упаковочная величина

[штука]

1