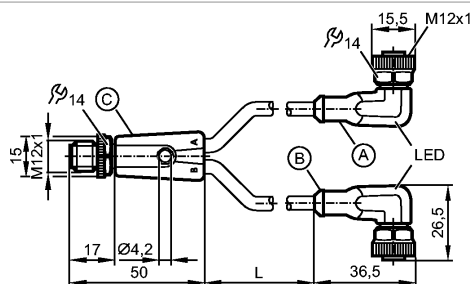


EVC437

YDOAH032MSS0001H03STGH040MSS

Технология соединения



Характеристики

Y-образный соединительный кабель

M12 разъем / 2 x M12 соединение

без силикона

без галогена

позолоченные контакты

Электронные данные

Электрическое исполнение		DC
Рабочее напряжение [V]		10...36 DC
Номинальный ток [A]		4
Класс защиты		II

Условия эксплуатации

Температура окружающей среды [°C]		-25...90, cULus: макс. 75 °C
Температура окружающей среды во время работы [°C]		-25...90, cULus: макс. 75 °C
Степень защиты		IP 65 / IP 67 / IP 68 / IP 69K

Механические данные

Исполнение		2
Материал	Штекер: TPU оранжевый; Гнездо: TPU чёрный прозрачный; уплотнение: витон	
Материал накидной гайки	латунь; никелированн.	
пусковой момент - накидная гайка [Нм]		0,6...1,5*
Пригодность для кабельной цепи	Радиус изгиба в случае движения кабеля: Скорость перемещения: Циклы изгиба: Деформация кручения:	миним. 10 x диаметр кабеля маким. 3,3 m/s для длины перемещений по горизонтали, равной 5 m, и максим. ускорением - 5 m/s ² > 5 миллионов. ± 180 °/m
Вес [kg]		0,108

Дисплеи / Элементы управления

Индикация состояния выхода LED		желтый
Рабочий режим LED		зелёный

электрическое подключение

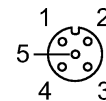
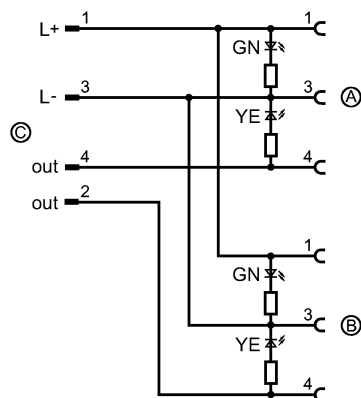
Электрическое подсоединение	Кабель PUR (полиуретан) / 1 m; 3 x 0,34 mm ² (42 x Ø 0,1 mm); Ø 4,9 mm; без галог.	
Цвет кожуха		чёрный

EVC437

YDOAH032MSS0001H03STGH040MSS

Технология соединения

Назначение жил кабеля при подключении



Примечания

Примечания

*) Учитывайте максимальное значение эквивалента

Упаковочная величина

[штука]

1

ifm electronic gmbh • Адрес : Friedrichstraße 1 • 45128 Essen — Компания оставляет за собой право вносить изменения без предварительного уведомления! — SU — EVC437 — 13.01.2012