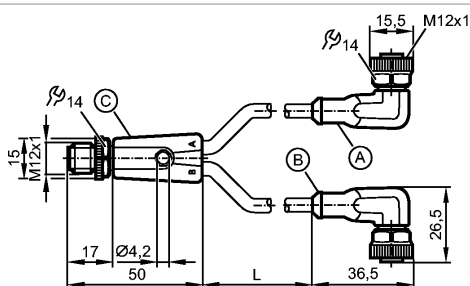


EVC503

YDOAHXX0MSS0,25HXXSTGH050MSS

Технология соединения



A - C: Входной кабель (серый)
B - C: Кабель Octavis (черный)

Характеристики

Y-образный соединительный кабель

M12 разъем / 2 x M12 соединение

без силикона

без галогена

позолоченные контакты

Электронные данные

Электрическое исполнение		DC
Рабочее напряжение	[V]	10...30 DC
Номинальный ток	[A]	3
Класс защиты		II

Условия эксплуатации

Температура окружающей среды	[°C]	-25...90
Степень защиты		IP 65 / IP 67 / IP 68 / IP 69K

Механические данные

Исполнение		2
Материал		Штекер: TPU оранжевый; Гнездо: TPU оранжевый; уплотнение: витон
Материал накидной гайки		латунь; никелированн.
пусковой момент - накидная гайка [Нм]		0,6...1,5*
Пригодность для кабельной цепи		<p>Радиус изгиба в случае движения кабеля:</p> <p>миним. 10 x диаметр кабеля маким. 3,3 m/s для длины перемещений по горизонтали, равной 5 m, и максим. ускорением</p> <p>Скорость перемещения: - 5 m/s²</p> <p>Циклы изгиба: > 2 миллионов</p> <p>Деформация кручения: ± 180 °/m</p>
Вес	[kg]	0,063

электрическое подключение

Электрическое подсоединение		Кабель PUR (полиуретан) / 0,25 м; 5 x 0,34 mm ² (42 x Ø 0,1 mm); Ø 4,9 mm; чёрный, Кабель PUR / 0,25 м; 3 x 0,25 mm ² (32 x Ø 0,1 mm); Ø 4,5 mm, серый, без галог.
Цвет кожуха		серый /черный

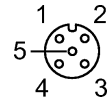
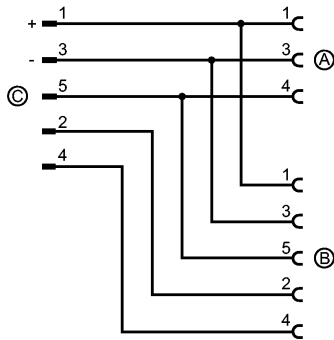
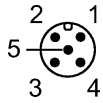
Назначение жил кабеля при подключении



EVC503

YDOAHXX0MSS0,25HXXSTGH050MSS

Технология соединения



Примечания

Примечания	*) Учитывайте максимальное значение эквивалента	
Упаковочная величина	[штука]	1

ifm electronic gmbh • Адрес : Friedrichstraße 1 • 45128 Essen — Компания оставляет за собой право вносить изменения без предварительного уведомления! — SU — EVC503 — 04.01.2013