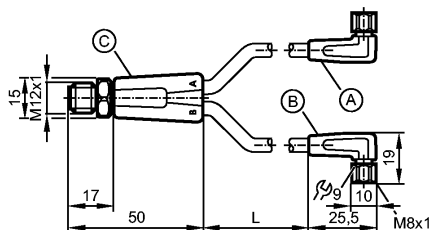


EVT341

YDOAF040VAS00,6E04STGH040VAS

Технология соединения



Характеристики

Y-образный соединительный кабель

M12 разъем / 2x M8 соединение

без силикона

позолоченные контакты

Электронные данные

Электрическое исполнение	AC/DC
Рабочее напряжение [V]	50 AC / 60 DC
Номинальный ток [A]	3
Класс защиты	III

Условия эксплуатации

Температура окружающей среды [°C]	-25...80, cULus: макс. 50 °C
Температура окружающей среды во время работы [°C]	5...80, cULus: макс. 50 °C
Степень защиты	IP 65 / IP 67 / IP 68 / IP 69K

Механические данные

Исполнение	2
Материал	Штекер: PVC (поливинилхлорид) оранжевый; Гнездо: PVC (поливинилхлорид) оранжевый; уплотнение: EPDM
Материал накидной гайки	нерж. сталь V4A (1.4404)
пусковой момент - накидная гайка [Нм]	Штекер с кабелем: 0,6...1,5* / Гнездо: 0,3...0,5
Пригодность для кабельной цепи	<p>Радиус изгиба в случае движения кабеля:</p> <p>миним. 10 x диаметр кабеля маким. 3,3 m/s для длины перемещений по горизонтали, равной 5 m, и максим. ускорением</p> <p>Скорость перемещения: - 5 m/s²</p> <p>Циклы изгиба: > 1 Mio.</p> <p>Деформация кручения: ± 180 °/m</p>
Вес [kg]	0,075

электрическое подключение

Электрическое подсоединение	Кабель PVC (поливинилхлорид) / 0,6 m; 4 x 0,34 mm ² (42 x Ø 0,1 mm); Ø 4,9 mm
Цвет кожура	оранжевый

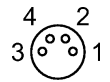
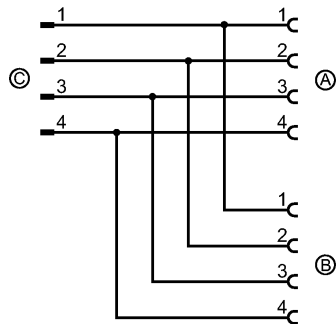
Назначение жил кабеля при подключении



EVT341

YDOAF040VAS00,6E04STGH040VAS

Технология соединения



Примечания

Примечания	*) Учитывайте максимальное значение эквивалента	
Упаковочная величина	[штука]	1

ifm electronic gmbh • Адрес : Friedrichstraße 1 • 45128 Essen — Компания оставляет за собой право вносить изменения без предварительного уведомления! — SU — EVT341 — 12.04.2012