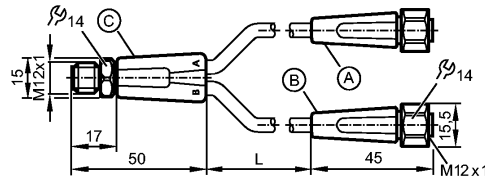


EVT346

YDOGH040VAS00,3E04STGH050VAS

Технология соединения



Характеристики

Y-образный соединительный кабель

M12 разъем / 2 x M12 соединение

без силикона

позолоченные контакты

Электронные данные

Электрическое исполнение		AC/DC
Рабочее напряжение [V]		60 AC / 60 DC
Номинальный ток [A]		4; cULus: 3 A
Класс защиты		II

Условия эксплуатации

Температура окружающей среды [°C]		-25...100, cULus: макс. 50 °C
Температура окружающей среды во время работы [°C]		5...100, cULus: макс. 50 °C
Степень защиты		IP 65 / IP 67 / IP 68 / IP 69K

Механические данные

Исполнение		2
Материал	Штекер: PVC (поливинилхлорид) оранжевый; Гнездо: PVC (поливинилхлорид) оранжевый; уплотнение: EPDM	
Материал накидной гайки	нерж. сталь V4A (1.4404)	
пусковой момент - накидная гайка [Нм]		0,6...1,5 *)
Пригодность для кабельной цепи	<p>Радиус изгиба в случае движения кабеля:</p> <p>миним. 10 x диаметр кабеля маким. 3,3 m/s для длины перемещений по горизонтали, равной 5 m, и максим. ускорением</p> <p>Скорость перемещения: - 5 m/s²</p> <p>Циклы изгиба: > 1 Mio.</p> <p>Деформация кручения: ± 180 °/m</p>	
Вес [kg]		0,069

электрическое подключение

Электрическое подсоединение	Кабель PVC (поливинилхлорид) / 0,3 m; 4 x 0,34 mm ² (42 x Ø 0,1 mm); Ø 4,9 mm	
Цвет кожура	оранжевый	

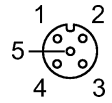
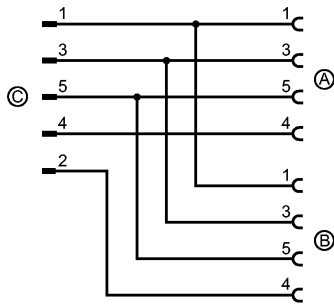
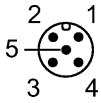
Назначение жил кабеля при подключении



EVT346

YDOGH040VAS00,3E04STGH050VAS

Технология соединения



Примечания

Примечания	*) Учитывайте максимальное значение эквивалента	
Упаковочная величина [штука]	1	

ifm electronic gmbh • Адрес : Friedrichstraße 1 • 45128 Essen — Компания оставляет за собой право вносить изменения без предварительного уведомления! — SU — EVT346 — 29.05.2012