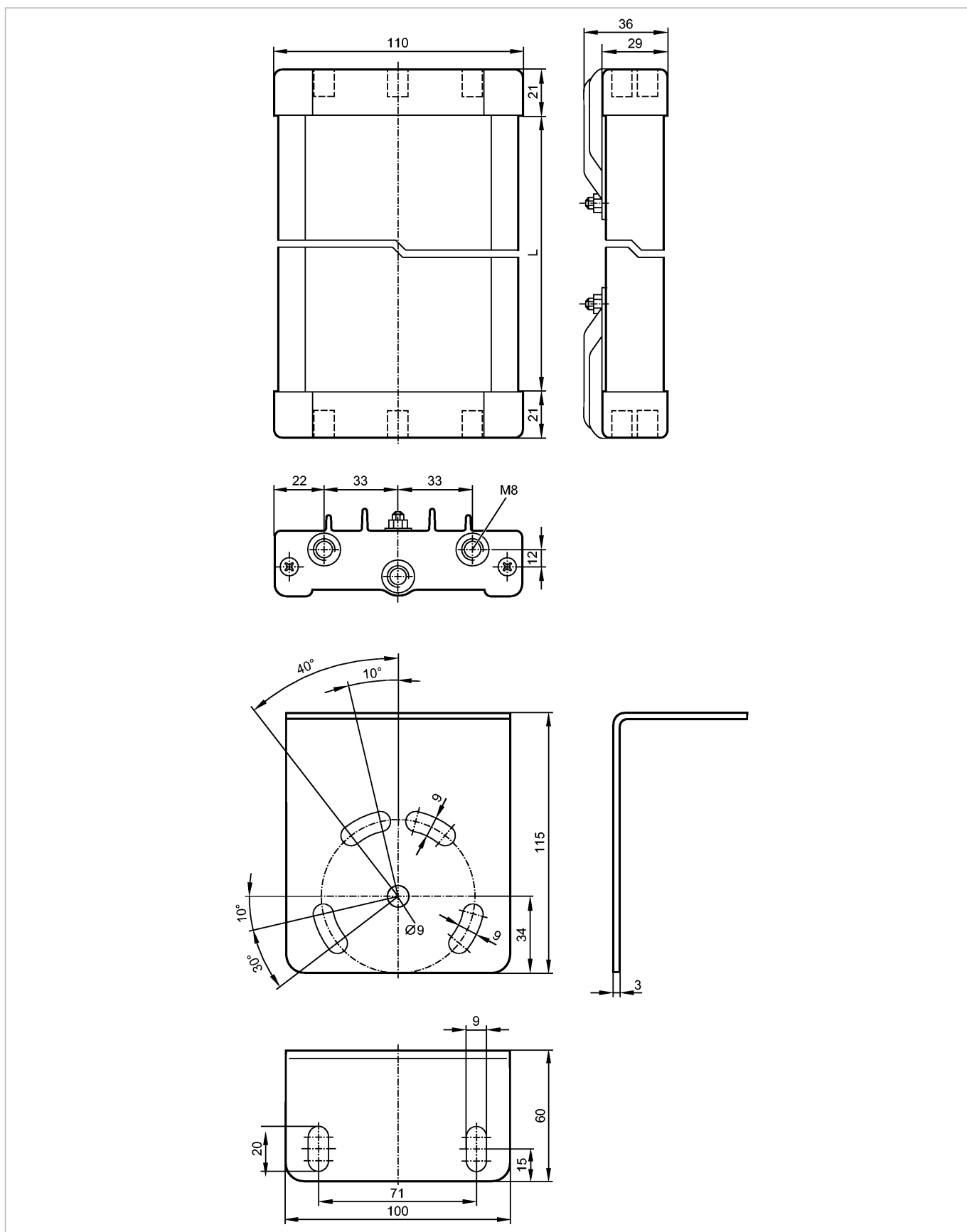


EY1009

DEFLECTION MIRROR 1450 LENGTH

Принадлежности



CE

Характеристики

Угловое зеркало

для многоручевых барьеров безопасности



EY1009

DEFLECTION MIRROR 1450 LENGTH

Принадлежности

Высота защищённой зоны

1360 mm

Условия эксплуатации

Температура окружающей среды

[°C]

-10...55

Механические данные

Длина L

[mm]

1450

Исполнение

для типов OY

Материал

алюминий с эпоксидно-порошковым покрытием; пластмасса; Принадлежности: сталь оцинкованный

Вес

[kg]

7,585

Принадлежности

Принадлежности (входят в комплект)

4 винта; M8; 4 шестиугольные гайки; M8; 4 шайбы

Примечания

Упаковочная величина

[штука]

1