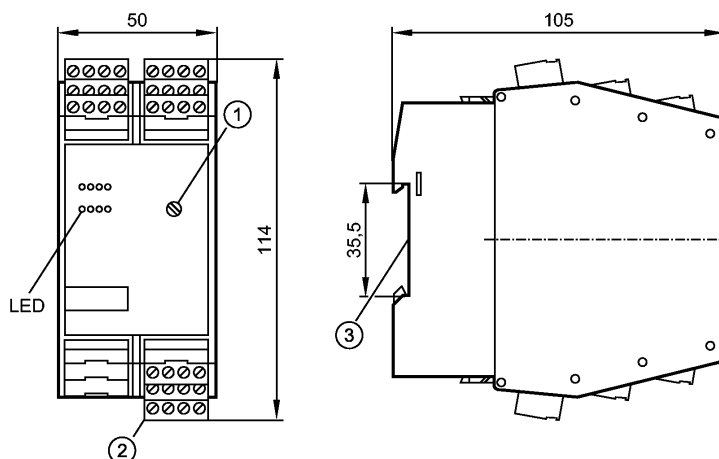


## G1502S

Safety switch gear

Auswertesysteme Safety



- 1: Поворотный переключатель для задержки выключения
- 2: Разъём Combicon с винтовыми клеммами
- 3: Установка на DIN-рейке



Made in Germany

### Характеристики

Реле безопасности

Клеммный блок Phoenix Contact MSTBO

Для подключения электронных и механических датчиков безопасности, а также для контроля одновременного наличия двух рук вне опасной зоны

Отвечают требованиям стандартов:  
 EN ISO 13849-1: Категория 4 PL e  
 IEC 61508: SIL 3  
 EN 574: Тип IIIC

### Электронные данные

Электрическое исполнение	Реле
Рабочее напряжение [V]	24 DC (19,2...30 DC); включая 5 % остаточную пульсацию
Потребление тока [mA]	< 500

### Входы

Ток через контакты обратной связи [mA]	> 10
Характеристики входа	S34, S43: "1": > 11 V, 6 mA "0": < 5 V, < 500 µA

### Выходы

Выход	3 связанных с безопасностью контакта NO (потенциально свободные) без задержки; 2 сигнальных выходы, не связанных с безопасностью (1x NO, 1x NC, потенциально свободные) 2 связанных с безопасностью контакта NO (потенциально свободные) с задержкой выключения 1 сигнальный выход (положительное переключение) с задержкой
-------	--

## G1502S

Safety switch gear

Auswertesysteme Safety

Выходные данные	S33: Push-pull kurzschlussfest "0": Isink ~ 30 mA "1": Isource ≥ 50 mA, U > 18 V S44: "0": Ires ≤ 300 μA "1": Isource ≥ 50 mA, U > 18 V Y7: "0": Ires ≤ 300 μA "1": Isource ≥ 11 V (30 mA), ≥ 15 V (15 mA)
Предельная нагрузка на выход	6 A, 250 V AC / 24 V DC (≥ 6 mA); Макс. суммарный ток: 12 A
Защита от короткого замыкания	Контакты должны быть защищены плавкими предохранителями с номинальным током < 3,6 A.

### Время реакции

готовность к работе после подключения питания [s]	6
Продолжительность тестовых импульсов выключения [μs]	≤ 500

### Условия эксплуатации

Температура окружающей среды [°C]	-25...55
Степень защиты	IP 20

### Классификация безопасности

Срок службы TM (Mission Time) [h]	≤ 175200
Надёжность обеспечения безопасности PFHd [1/h]	< 5,86E-09 *)
MTTFd [лет]	122 *)
DC/CCF/Cat.	99 % / 80 % / 4
B10d	≤ 400000

### Механические данные

Материал	полиамид
Вес [kg]	0,54

### Дисплей / Элементы управления

Индикация	напряжение      зелёный ошибка            2x красный Состояние выхода 3x желтый Входной сигнал    2x желтый
-----------	--

### электрическое подключение

Электрическое подсоединение	Разъём Combicon с винтовыми клеммами
-----------------------------	--------------------------------------

### Принадлежности

Принадлежности (входят в комплект)	Разъём Combicon с винтовыми клеммами
------------------------------------	--------------------------------------

### Примечания

Примечания	<p>Дополнительные комментарии по отношению к сертификату cULus (UL 508):</p> <ul style="list-style-type: none"> <li>• Максимальная температура окружающей среды: 55°C (в шкафу управления).</li> <li>• Функции безопасности не оцениваются UL. Разрешение было сделано в соответствии с UL 508 для общего применения.</li> <li>• Используйте только кабель с медными проводниками с температурными характеристиками 60/75°C.</li> <li>• Для применения в среде со степенью загрязнения 2.</li> </ul>
------------	--

## G1502S

Safety switch gear

Auswertesysteme Safety

- Одинаковая полярность (фаза) по отношению к выходным контактам.
- \*) с h(op) = 24 ч, d(op) = 365 дней, t(цикл) = 3600 с.

Упаковочная величина [штука]

1

### Другие данные

#### Время отклика [мс]

	деблокировка	Требование безопасности
Датчики/ переключатели безопасности с 2 выходами PNP	70	30
Синхронизированные датчики безопасности	160	100
Двуручной контроль с помощью электронных датчиков	70	30
Двуручной контроль с помощью механических переключателей	110	30
Механические переключатели безопасности (аварийная остановка)	110	30