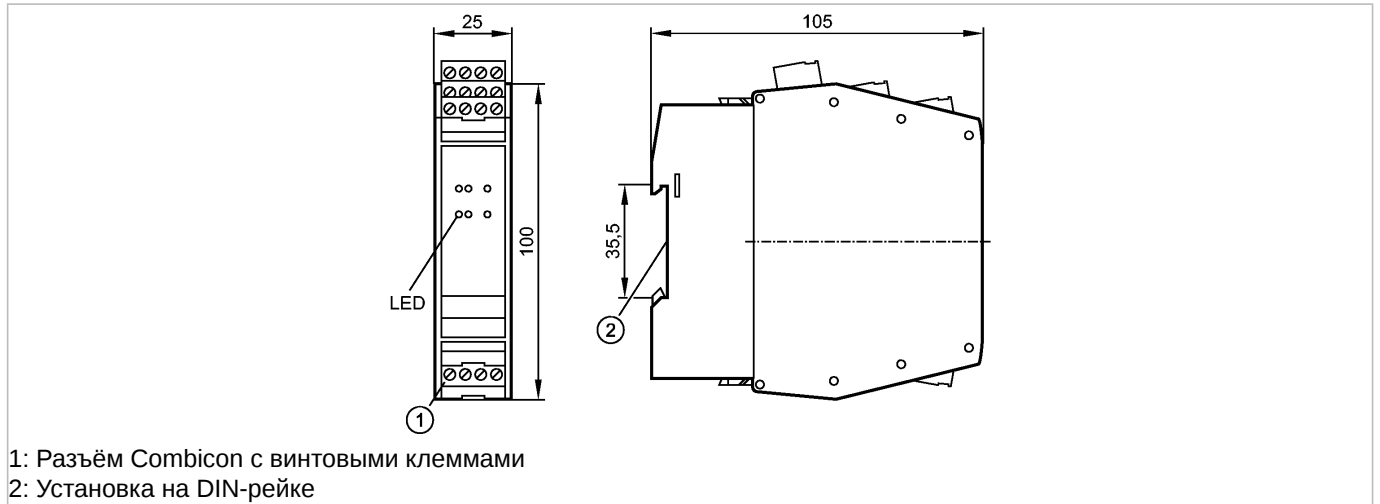


G1503S

Safety switch gear

Auswertesysteme Safety



Made in Germany



Характеристики

Реле безопасности

Клеммный блок Phoenix Contact MSTBO

Для подключения электронных и механических датчиков безопасности, а также для контроля одновременного наличия двух рук вне опасной зоны

Отвечают требованиям стандартов:
EN ISO 13849-1: Категория 4 PL e
IEC 61508: SIL 3
EN 574: Тип IIIC

Электронные данные

| | |
|--------------------------|--|
| Электрическое исполнение | полупроводниковые выходы |
| Рабочее напряжение [V] | 24 DC (19,2...30 DC); включая 5 % остаточную пульсацию |
| Потребление тока [mA] | < 500 |
| Перенапряжение | до 60 V DC, 120 V для 200 ms |

Входы

| | |
|--|--|
| Ток через контакты обратной связи [mA] | > 10 |
| Характеристики входа | S34, S43: "1": > 11 V, 6 mA "0": < 5 V, < 500 µA |

Выходы

| | |
|---|---|
| Выход | 2 защищенных полупроводниковых выхода (P-переключение), 1 сигнальный выход (P-переключение) |
| Выходные данные | S33: Push-pull kurzschlussfest "0": Isink ~ 30 mA "1": Isource ≥ 50 mA, U > 18 V S44: "0": Ires ≤ 300 µA "1": Isource ≥ 50 mA, U > 18 V Y7: "0": Ires ≤ 300 µA "1": Isource ≥ 11 V (30 mA), ≥ 15 V (15 mA) |
| Падение напряжения [V] | ≤ 2,5; при 100 mA (на OSSD) |
| Выходной ток для выхода безопасности [mA] | 100; (Выход 13, 14) |
| Минимальная нагрузка по току [mA] | 10 |

G1503S

Safety switch gear

Auswertesysteme Safety

| | |
|-------------------------------|----|
| Защита от короткого замыкания | да |
| Защита от перегрузок по току | да |

Время реакции

| | |
|--|-------|
| готовность к работе после подключения питания [s] | 6 |
| Продолжительность тестовых импульсов выключения [µs] | ≤ 500 |

Условия эксплуатации

| | |
|-----------------------------------|----------|
| Температура окружающей среды [°C] | -25...55 |
| Степень защиты | IP 20 |

Классификация безопасности

| | |
|--|-----------------|
| Срок службы TM (Mission Time) [h] | ≤ 175200 |
| Надёжность обеспечения безопасности PFHd [1/h] | < 2,91E-10 |
| MTTFd [лет] | 232 |
| DC/CCF/Cat. | 99 % / 80 % / 4 |

Механические данные

| | |
|----------|----------|
| Материал | полиамид |
| Вес [kg] | 0,235 |

Дисплей / Элементы управления

| | | |
|-----------|--|--|
| Индикация | напряжение ошибка Состояние выхода Входной сигнал | зелёный красный 2x желтый 2x желтый |
|-----------|--|--|

электрическое подключение

| | |
|-----------------------------|--------------------------------------|
| Электрическое подсоединение | Разъём Combicon с винтовыми клеммами |
|-----------------------------|--------------------------------------|

Принадлежности

| | |
|------------------------------------|--------------------------------------|
| Принадлежности (входят в комплект) | Разъём Combicon с винтовыми клеммами |
|------------------------------------|--------------------------------------|

Примечания

| | |
|------------------------------|---|
| Примечания | <p>Дополнительные комментарии по отношению к сертификату cULus (UL 508):</p> <ul style="list-style-type: none"> • Максимальная температура окружающей среды: 55°C (в шкафу управления). • Функции безопасности не оцениваются UL. Разрешение было сделано в соответствии с UL 508 для общего применения. • Используйте только кабель с медными проводниками с температурными характеристиками 60/75°C. • Для применения в среде со степенью загрязнения 2. • Одинаковая полярность (фаза) по отношению к выходным контактам. |
| Упаковочная величина [штука] | 1 |

Другие данные

| | | |
|--------------------|--|-------------------------|
| Время отклика [мс] | деблокировка | Требование безопасности |
| | Датчики/ переключатели безопасности с 2 выходами PNP | 40 |

**G1503S**

Safety switch gear

Auswertesysteme Safety

| | | |
|---|-----|-----|
| Синхронизированные датчики безопасности | 160 | 100 |
| Двуручной контроль с помощью электронных датчиков | 40 | 30 |
| Двуручной контроль с помощью механических переключателей | 110 | 30 |
| Механические переключатели безопасности (аварийная остановка) | 110 | 30 |