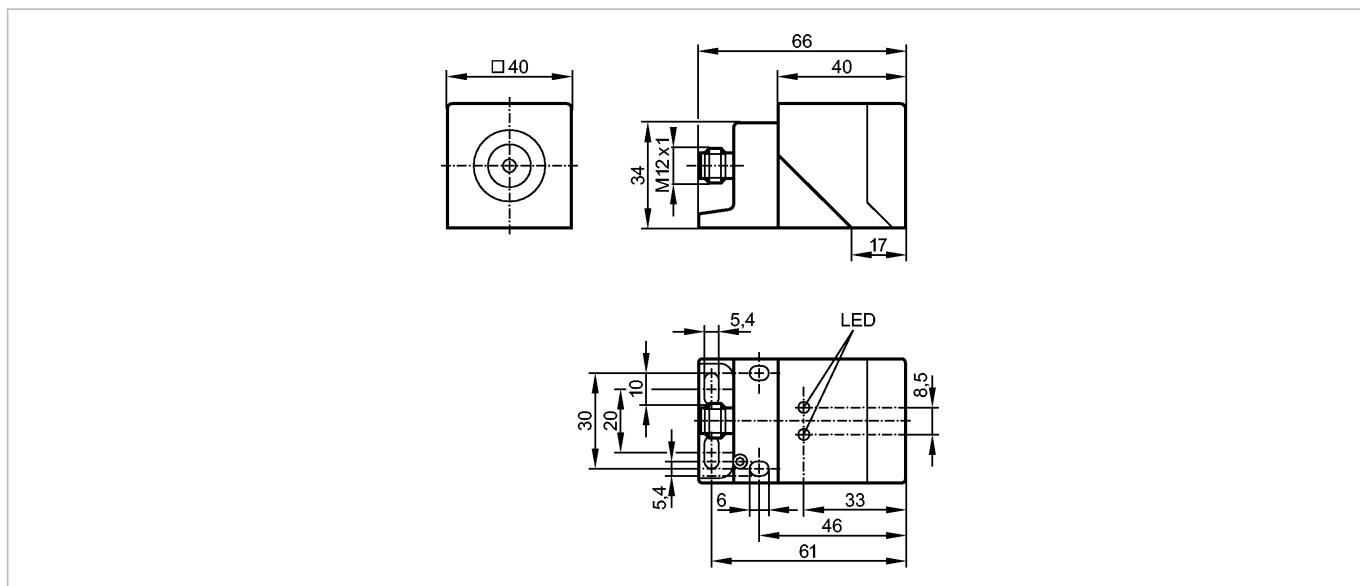


GM505S

GIMC-4035-US

Индуктивные датчики



Made in Germany

Характеристики

Индуктивный датчик безопасности

Прямоугольный корпус, пластмасса

Разъём M12

Зона обнаружения мишени 10...20 mm; [nf] незаподлицо

Отвечают требованиям стандартов:
EN ISO 13849-1: 2008 Категория 4 PL e
IEC 61508: SIL 3

Область применения

Режим работы: непрерывная эксплуатация (без технического обслуживания)

Электронные данные

| | |
|-------------------------------------|----------------------|
| Электрическое исполнение | DC |
| Рабочее напряжение [V] | 24 DC (19,2...30 DC) |
| Номинальное напряжение изоляции [V] | 30 |
| Потребление тока [mA] | < 15 |
| Класс защиты | III |
| Защита от переплюсовки | да |

Выходы

| | |
|-------------------------------|-------------------------|
| Выход | Синхронизирующий сигнал |
| Защита от короткого замыкания | да |

Диапазон контроля

| | |
|------------------------------------------------|---------|
| Зона обнаружения мишени [mm] | 10...20 |
| Безопасное выключение на расстоянии s(ar) [mm] | 35 |

GM505S

GIMC-4035-US

Индуктивные датчики

| Время реакции | |
|-------------------------------------------------------------------------|-----------------------------------------------------------------------------------------------------|
| готовность к работе после подключения питания [s] | 5 |
| задержка времени по требованиям безопасности [ms] | ≤ 20 |
| задержка времени при приближении к допустимой зоне (время допуска) [ms] | ≤ 200; typ. 100 |
| Условия эксплуатации | |
| Применение | Класс С согласно EN 60654-1 водонепроницаемое исполнение |
| Температура окружающей среды [°C] | -25...70, для срока службы ≤ 87600 ч 10...40, для срока службы ≤ 175200 ч |
| Скорость изменения температуры [K/min] | 0,5 |
| Макс. допустимая относительная влажность воздуха [%] | 5...95, кратковременно 5...70, постоянно |
| Давление воздуха [kPa] | 80...106 |
| Степень защиты | IP 65 / IP 67; согласно EN 60529 |
| Испытания / одобрения | |
| Электромагнитная совместимость | IEC 60947-5-2 |
| Ударопрочность | IEC 60947-5-2 |
| Вибропрочность | IEC 60947-5-2 |
| Классификация безопасности | |
| Срок службы TM (Mission Time) [h] | ≤ 175200, (20 лет) |
| Надёжность обеспечения безопасности PFHd [1/h] | 1,1E-09 |
| MTTFd [лет] | 2500 |
| DC/CCF/Cat. | 99 % / 65 % / 4 |
| Механические данные | |
| Тип монтажа | незаподлицо |
| Материал | PPE; отливка из цинка |
| Вес [kg] | 0,355 |
| Дисплей / Элементы управления | |
| Индикация | Желтый светодиод (сигнал); зеленый светодиод (питание) |
| электрическое подключение | |
| Электрическое подсоединение | Разъём M12; позолоченные контакты |
| Назначение жил кабеля при подключении | |
| | |
| 1 = Логическое устройство, связанное с безопасностью | |
| Примечания | |
| Примечания | Если не указано иное, то все данные во всем диапазоне температур приведены для металлической мишени |

**GM505S**

GIMC-4035-US

Индуктивные датчики

(измерительной пластины) размером 60x60x1мм по IEC 60947-5-2
(FE360 = мягкая сталь).

| | | |
|----------------------|---------|---|
| Упаковочная величина | [штука] | 1 |
|----------------------|---------|---|