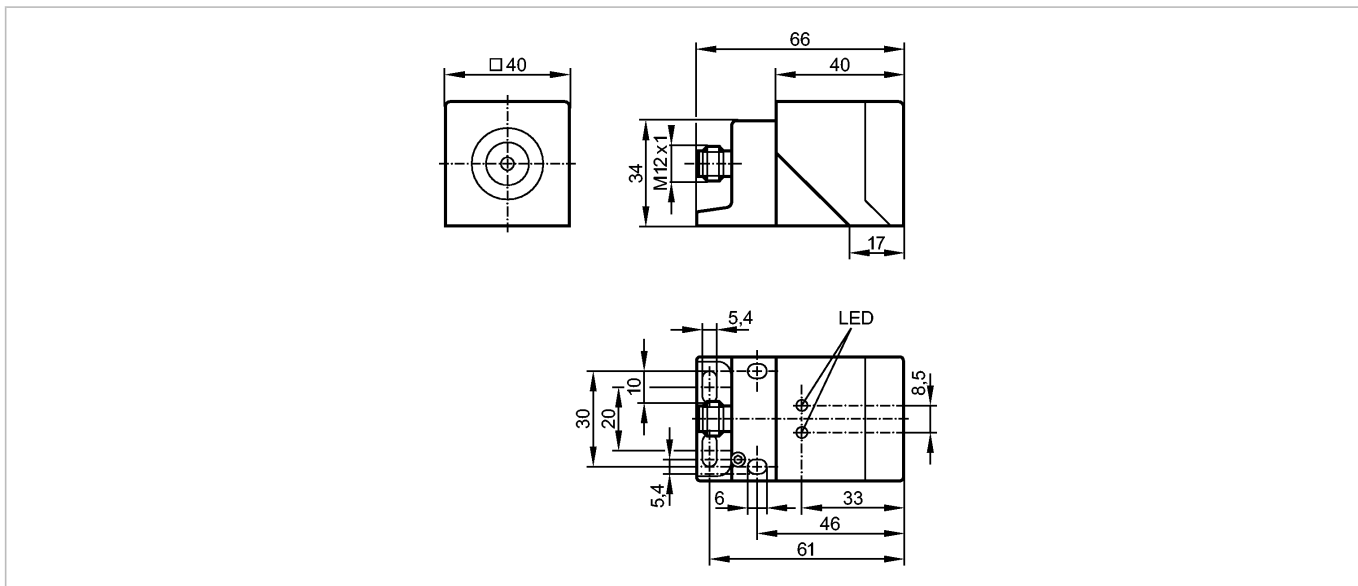


GM701S

GIMC-4030-US/2OSSD

Индуктивные датчики



Made in Germany

Характеристики

Индуктивный датчик безопасности

Прямоугольный корпус, пластмасса

Разъём M12

Зона обнаружения мишени 10...15 mm; [nf] незаподлицо

Отвечают требованиям стандартов:
 EN ISO 13849-1: 2008 Категория 4 PL e
 IEC 61508: SIL 3
 IEC 62061: SILcl 3

Область применения

Режим работы: непрерывная эксплуатация (без технического обслуживания)

Электронные данные

Электрическое исполнение	DC PNP
Рабочее напряжение [V]	24 DC (19,2...30 DC)
Номинальное напряжение изоляции [V]	30
Потребление тока [mA]	< 15
Класс защиты	III
Защита от переплюсовки	да

Выходы

Выход	2 x OSSD (A1 и A2)
Выходное напряжение при 24 В	совместим с входами Тип 1, 2, 3 по EN 61131-2
Падение напряжения [V]	< 2,5; (100 mA)
Защита от короткого замыкания	да

Диапазон контроля

Зона обнаружения мишени [mm]	10...15
Безопасное выключение на расстоянии s(ar) [mm]	30

Время реакции

готовность к работе после подключения питания [s]	5
---	---

GM701S

GIMC-4030-US/2OSSD

Индуктивные датчики

задержка времени по требованиям безопасности [ms]	≤ 50
задержка времени при приближении к допустимой зоне (время допуска) [ms]	≤ 200
Время работы в зоне риска (время отклика на неисправности, связанные с безопасностью) [ms]	≤ 100

Условия эксплуатации

Применение	Класс С согласно EN 60654-1 водонепроницаемое исполнение
Температура окружающей среды [°C]	-25...70, для срока службы ≤ 87600 ч 10...40, для срока службы ≤ 175200 ч
Скорость изменения температуры [K/min]	0,5
Макс. допустимая относительная влажность воздуха [%]	5...95, кратковременно 5...70, постоянно
Давление воздуха [kPa]	80...106
Высота над уровнем моря [m]	≤ 2000
Ионизирующее излучение	не допускается
Солевой туман	нет
Степень защиты	IP 65 / IP 67

Испытания / одобрения

Электромагнитная совместимость	IEC 60947-5-2
Ударопрочность	IEC 60947-5-2
Вибропрочность	IEC 60947-5-2

Классификация безопасности

Срок службы ТМ (Mission Time) [h]	≤ 175200, (20 лет)
Надёжность обеспечения безопасности PFHd [1/h]	2,5E-09
MTTFd [лет]	1992
DC/CCF/Cat.	99 % / 100 % / 4

Механические данные

Тип монтажа	незаподлицо
Материал	PPE; отливка из цинка
Вес [kg]	0,346

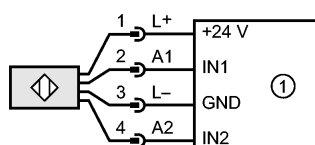
Дисплей / Элементы управления

Индикация	Желтый светодиод (сигнал); зеленый светодиод (питание)
-----------	--

электрическое подключение

Электрическое подсоединение	Разъём M12; позолоченные контакты
-----------------------------	-----------------------------------

Назначение жил кабеля при подключении



1: Логическое устройство, связанное с безопасностью

**GM701S**

GIMC-4030-US/2OSSD

Индуктивные датчики**Примечания**

Примечания

Если не указано иное, то все данные во всем диапазоне температур приведены для металлической мишени (измерительной пластины) размером 45x45x1мм по IEC 60947-5-2 (FE360 = мягкая сталь).

Упаковочная величина

[штука]

1