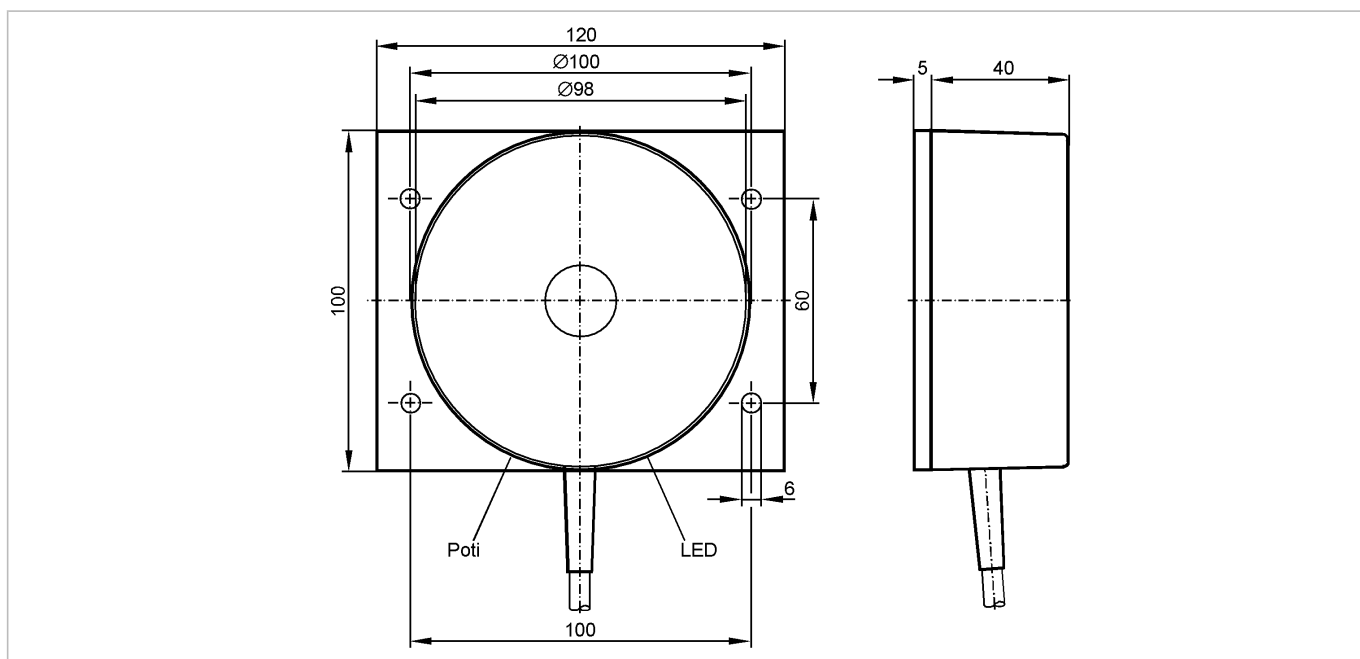


I12004

SIT-2070-ABOW/B-PLATE

Индуктивные датчики



CE

Характеристики

Индуктивный датчик

Пластмассовый корпус Ø 100 / 100 x 120 mm

Кабель

с монтажной пластиной

Расстояние срабатывания 70 mm; настройка в диапазоне 20...70 mm; [nf] незаподлицо

Электронные данные

Электрическое исполнение	AC
Рабочее напряжение [V]	90...250 AC (47...63 Hz)
Класс защиты	II
Защита от перепутывания полярности	нет

Выходы

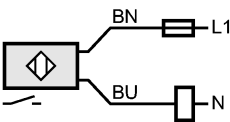
Выход	NO
Падение напряжения [V]	< 11
Минимальная нагрузка по току [mA]	15
Остаточный ток [mA]	< 6

Номинальный ток

- Номинальный ток длительной нагрузки [mA]	200; 250 (...50 °C)
- Номинальный (максимальный) ток [mA]	î: 1,5 A (10 ms / 0,5 Hz)
Защита от короткого замыкания	нет
Защита от перегрузок по току	нет
Частота переключения [Hz]	5

Диапазон контроля

Расстояние срабатывания [mm]	70, настройка в диапазоне 20...70 mm
Реальное расстояние срабатывания (Sr) [mm]	70 ± 10 %

Точность/ погрешность	
Поправочные коэффициенты	углеродистая сталь (St37) = 1 / V2A (нерж. сталь) пригл. 0,7 / Ms (латунь) пригл. 0,4 / Al (алюминий) пригл. 0,3 / Cu около 0,2
Гистерезис [% от Sr]	< 15
Смещение точки переключения [% от Sr]	-15...15
Условия эксплуатации	
Температура окружающей среды [°C]	-20...70
Степень защиты	IP 65
Испытания / одобрения	
Электромагнитная совместимость	EN 60947-5-2 EN 55011: класс B
Механические данные	
Тип монтажа	незаподлицо
Материал	PBT (полибутилентерефталат); алюминий анодное оксидирование
Вес [kg]	0,646
Дисплеи / Элементы управления	
Индикация состояния выхода LED	желтый
электрическое подключение	
Электрическое подсоединение	Кабель PVC (поливинилхлорид) / 2 м; 2 x 0,5 mm ²
Назначение жил кабеля при подключении	
Цвета жил	
BN	коричневый
BU	синий
	
Примечание: миниатюрный предохранитель по стандарту IEC60127-2 лист 1, ≤ 2 А (быстродействующий)	
Примечания	
Примечания	Рекомендуем проверить прибор на функциональность после короткого замыкания.
Упаковочная величина [штука]	1