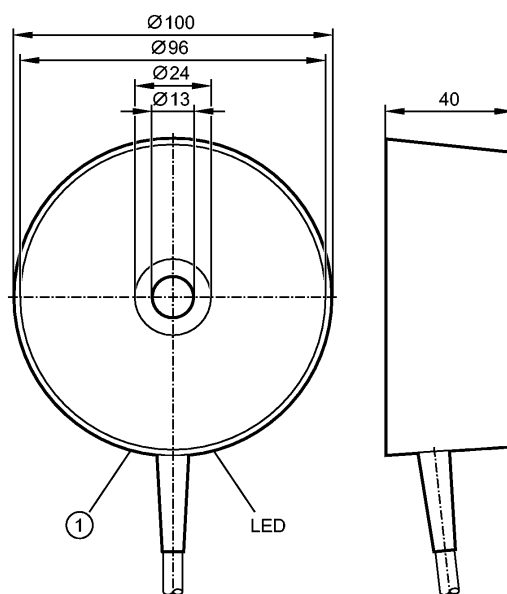


I15005

SIT-4070-CPKG/2M

Индуктивные датчики



1: с потенциометром


Характеристики

Индуктивный датчик

Пластмассовый корпус Ø 100 mm

Кабель

Расстояние срабатывания 70 mm; настройка в диапазоне 20...70 mm; [nf] незаподлицо

Электронные данные

Электрическое исполнение	DC PNP
Рабочее напряжение [V]	10...36 DC
Потребление тока [mA]	20 (24 V)
Класс защиты	II
Защита от переплюсовки	да

Выходы

Выход	комплементарный
Падение напряжения [V]	< 3,5
Номинальный ток [mA]	250
Защита от короткого замыкания	тактовый
Защита от перегрузок по току	да
Частота переключения [Hz]	5

Диапазон контроля

Расстояние срабатывания [mm]	70, настройка в диапазоне 20...70 mm
Реальное расстояние срабатывания (Sr) [mm]	70 ± 10 %

Точность/ погрешность

Поправочные коэффициенты	углеродистая сталь (St37) = 1 / V2A (нерж. сталь) прилб. 0,7 / Ms (латунь) прилб. 0,4 / Al (алюминий) прилб. 0,4 / Cu прилб. 0,3
Гистерезис [% от Sr]	< 15
Смещение точки переключения [% от Sr]	-15...15

Условия эксплуатации

I15005

SIT-4070-CPKG/2M

Индуктивные датчики

Температура окружающей среды [°C]	-20...70
Степень защиты	IP 65

Испытания / одобрения

Электромагнитная совместимость	EN 60947-5-2 EN 55011:	класс B
--------------------------------	---------------------------	---------

Механические данные

Тип монтажа	незаподлицо
Материал	PBT (полибутилентерефталат)
Вес [kg]	0,512

Дисплеи / Элементы управления

Индикация состояния выхода LED	желтый
--------------------------------	--------

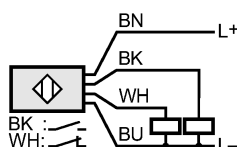
электрическое подключение

Электрическое подсоединение	Кабель PVC (поливинилхлорид) / 2 м; 4 x 0,34 mm ²
-----------------------------	--

Назначение жил кабеля при подключении

Цвета жил

BK	чёрный
BN	коричневый
BU	синий
WH	белый



Принадлежности

Принадлежности (входят в комплект)	1 винт крепления M10 x 50 + крышка
------------------------------------	------------------------------------

Примечания

Упаковочная величина [штука]	1
------------------------------	---