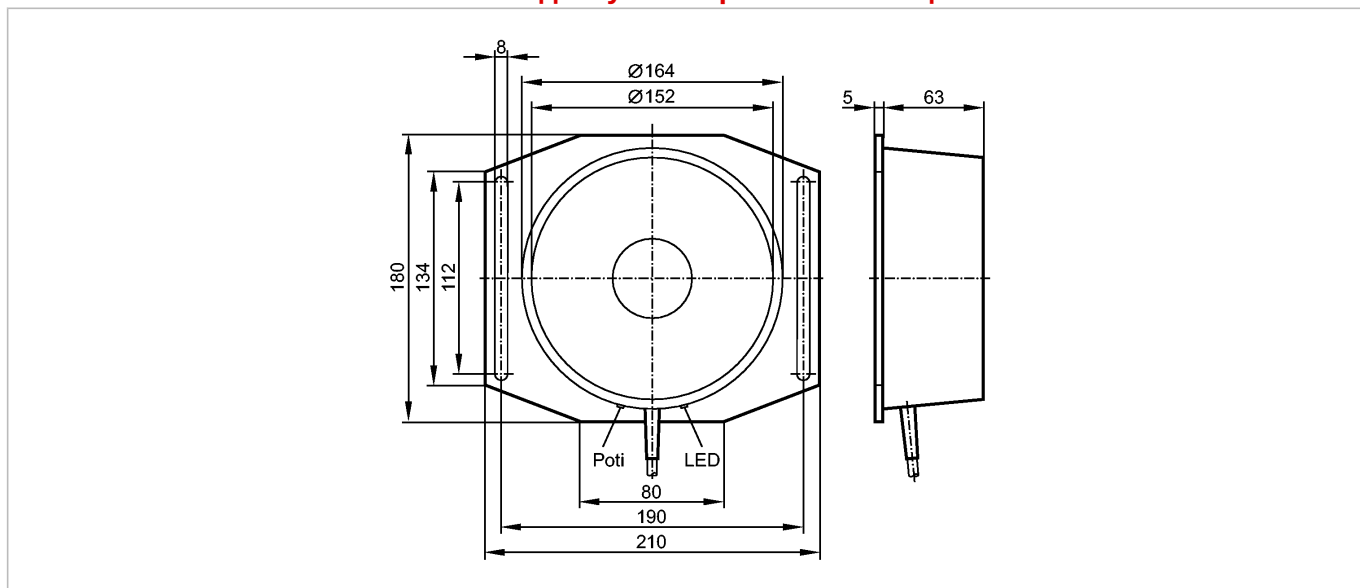


**более недоступно - архивная позиция**



CE

Made in Sweden

**Характеристики**

Индуктивный датчик

Пластмассовый корпус Ø 164 / 180 x 210 mm

Кабель

с монтажной пластиной

Расстояние срабатывания 120 mm; регулируемый 30...120мм; [nf] незаподлицо

**Электронные данные**

Электрическое исполнение	DC PNP
Рабочее напряжение [V]	10...36 DC
Потребление тока [mA]	15 (24 V)
Класс защиты	II
Защита от переполюсовки	да

**Выходы**

Выход	NO
Падение напряжения [V]	< 2,5
Номинальный ток [mA]	250
Защита от короткого замыкания	тактовый
Защита от перегрузок по току	да
Частота переключения [Hz]	3

**Диапазон контроля**

Расстояние срабатывания [mm]	120, регулируемый 30...120мм
Реальное расстояние срабатывания (Sr) [mm]	120 ± 10 %

**Точность/ погрешность**

Поправочные коэффициенты	углеродистая сталь (St37) = 1 / V2A (нерж. сталь) пригл. 0,7 / Ms (латунь) пригл. 0,4 / Al (алюминий) пригл. 0,3 / Cu около 0,2
Гистерезис [% от Sr]	< 15
Смещение точки переключения [% от Sr]	-15...15

**Условия эксплуатации**

## I27007

SIY-3120-BPKG/6M

Индуктивные датчики

Температура окружающей среды [°C]	-20...70
Степень защиты	IP 65

### Испытания / одобрения

Электромагнитная совместимость	EN 60947-5-2
--------------------------------	--------------

### Механические данные

Тип монтажа	незаподлицо
Материал	корпус: PBT (полибутилентерефталат); Монтажная пластина: алюминий анодное оксидирование
Вес [kg]	1,835

### Дисплей / Элементы управления

Индикация состояния выхода LED	желтый
--------------------------------	--------

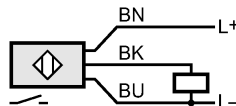
### электрическое подключение

Электрическое подсоединение	Кабель PVC (поливинилхлорид) / 6 м; 3 x 0,5 mm <sup>2</sup>
-----------------------------	---

### Назначение жил кабеля при подключении

Цвета жил

BK	чёрный
BN	коричневый
BU	синий



### Примечания

Упаковочная величина [штука]	1
------------------------------	---

ifm electronic gmbh • Адрес : Friedrichstraße 1 • 45128 Essen — Компания оставляет за собой право вносить изменения без предварительного уведомления! — SU — I27007 — 06.08.2003

**более недоступно - архивная позиция**